

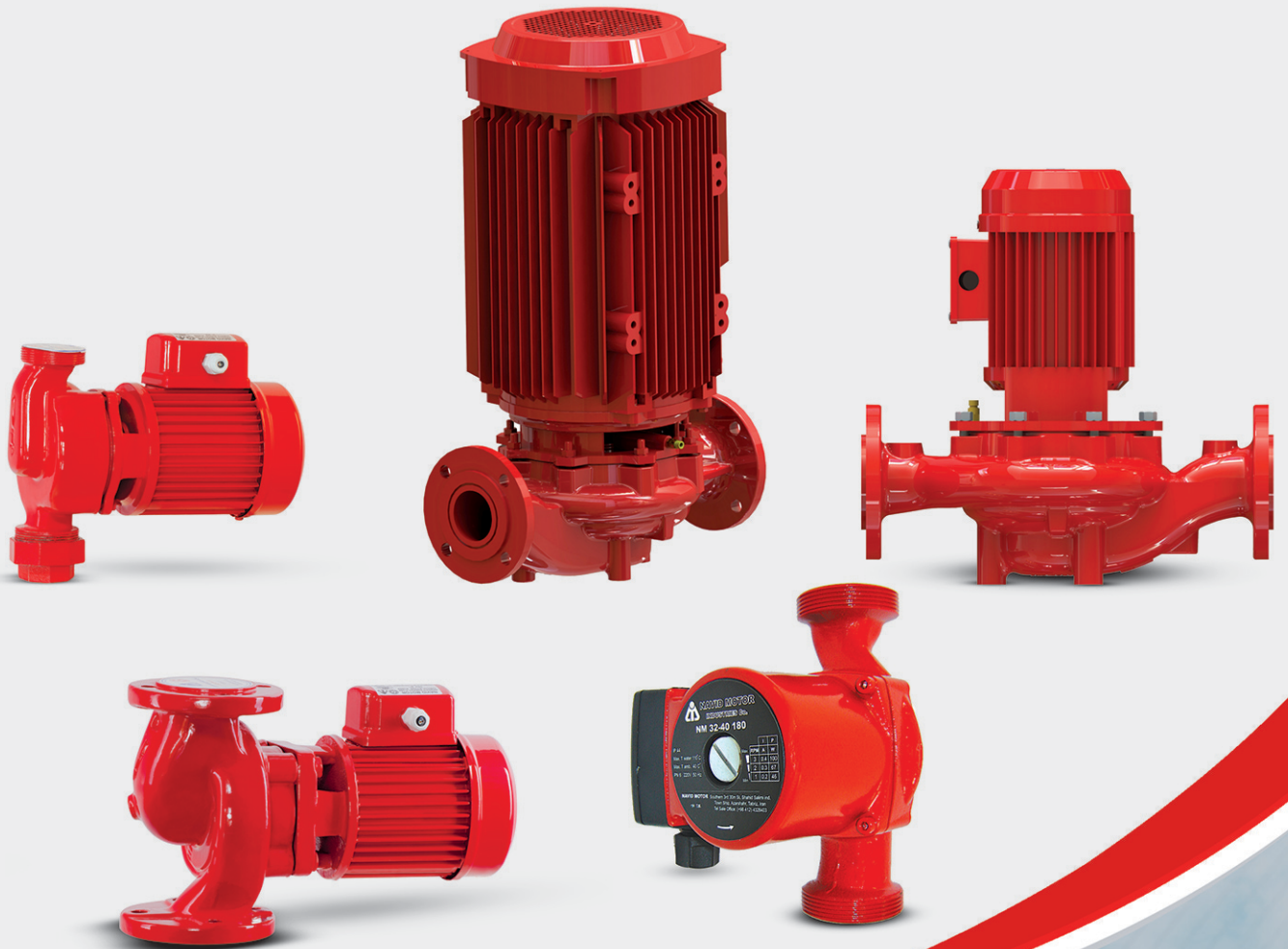


شرکت صنایع نوید موتور

پمپ سمنان انرژی

گروه پمپیران

الکتروپمپ‌های سیرکولاتور خطی



VERTICALLY AND HORIZONTALY INLINE CIRCULATION PUMPS



Navid Motor Industries Company located at 35km of historical and industrial city of Tabriz. Navid Motor produce different kind of electropumps both in linear and foot mounted types for household, industrial and urban appliances. Now the company has more than 200 employees and produces more than 400 different types of electropumps in a 24000 square meter area and is the important producer of electropump in the Middle East.

شرکت صنایع نوید موتور در ۳۵ کیلومتری شهر تاریخی و صنعتی تبریز تاسیس شده است. هدف این شرکت تولید انواع الکتروپمپ‌های زمینی و خطی برای انواع مصارف صنعتی و خانگی و شهری می‌باشد. هم اکنون این شرکت با بیش از ۲۰۰ نفر پرسنل و با تولید بیشتر از ۴۰۰ تیپ انواع پمپ و الکتروپمپ در مساحتی حدود ۲۴۰۰۰ متر مربع یکی از بزرگترین تولید کنندگان الکتروپمپ در منطقه می‌باشد.



شرکت صنایع نوید موتور
پمپ سمنان انرژی
گروه پمپیران

الکتروپمپ‌های اتالاین Etaline 2900 rpm



INLINE ETALINE PUMPS

موارد کاربرد

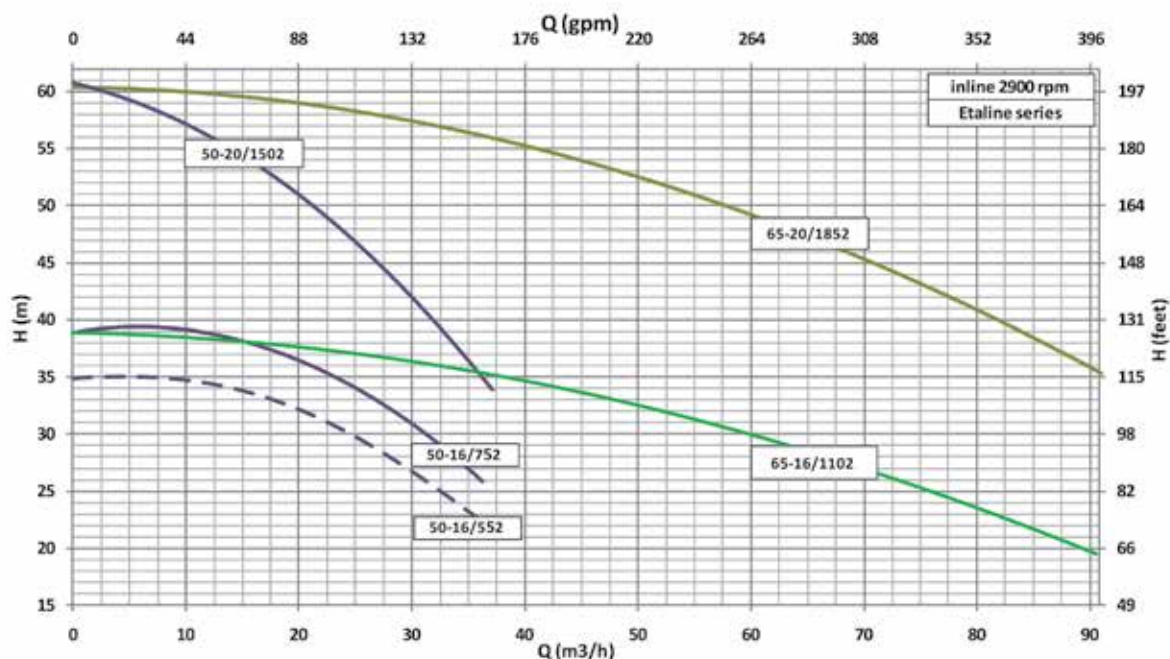
الکتروپمپ‌های اتالاین بدون کویلینگ (شفقت مستقیم) بوده و نیازی به روغن کاری و سرویس دوره‌ای ندارند

قابل نصب به صورت افقی و عمودی می‌باشند.

کارکردی آرام دارند و محیطی مطلوب برای کار و زندگی فراهم می‌آورند

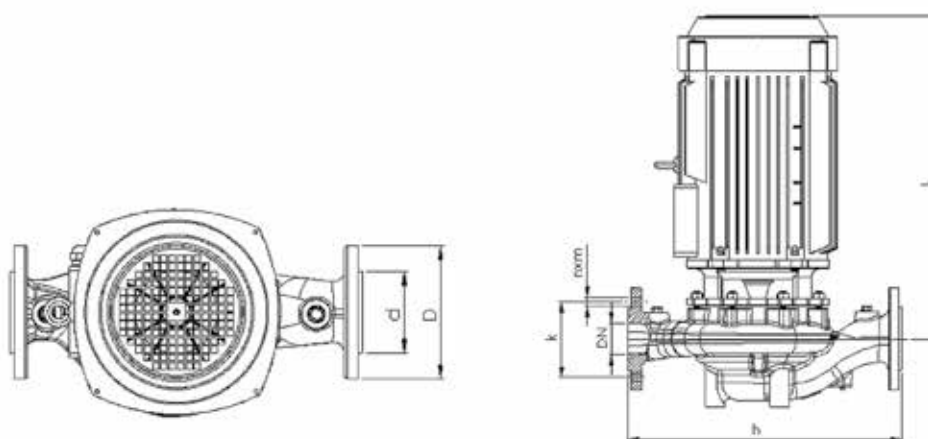
مقاوم در برابر هرگونه پاشش آب می‌باشند (IP54)

گستره دمایی سیال +۲ تا +۸۰



جدول مشخصات فنی

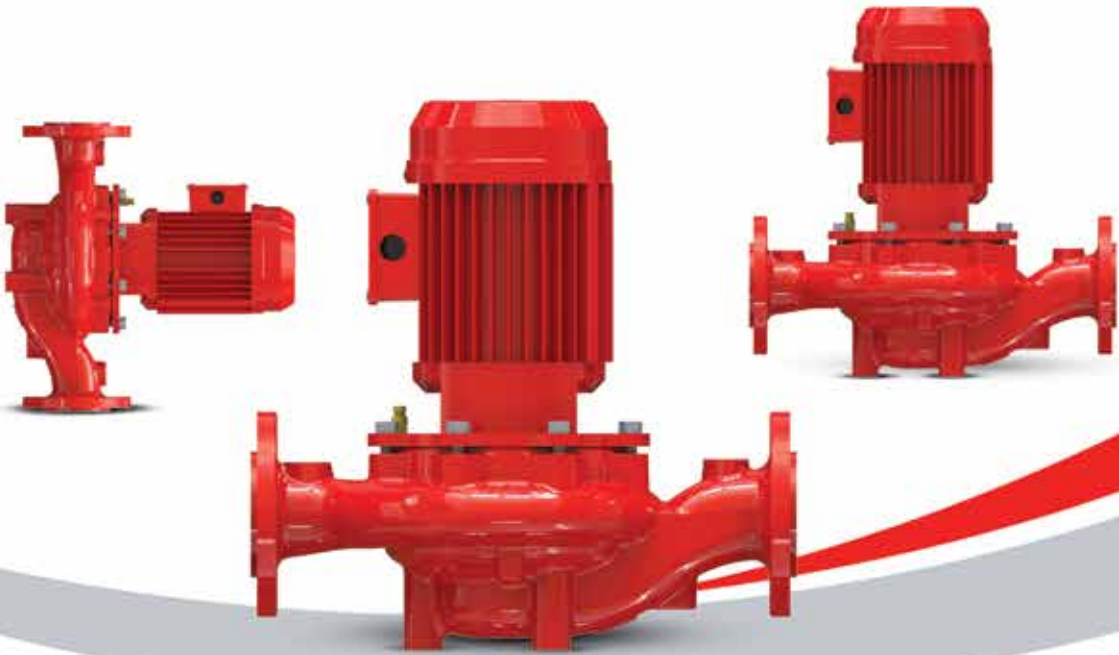
Domestic Pump		Pump Dimension									Electrical Data				Hydraulic Data		
PUMP Type	Weight (Kg)	DN	D	K	d	nxm	b	c	h	L	IP	Curent (A) 3 Phase	Voltage (V)	Power (HP)	Speed (rpm)	Max H (Feet)	Max Q (gpm)
50-16/552	67.5	50	160	124	98	4xφ18	104.5	104.5	415	500	54	15.6	380	7.5	2900	115	160
50-16/752	71.5	50	160	124	98	4xφ18	104.5	104.5	415	500	54	15.6	380	10	2900	130	160
65-16/1102	117	65	180	145	118	4xφ18	123.5	123.5	465	612.5	54	21.3	380	15.0	2900	128	400
50-20/1502	101	50	160	124	98	4xφ18	123.5	123.5	410	610.5	54	27.8	380	20	2900	200	160
65-20/1852	132	65	180	145	118	4xφ18	123.5	123.5	465	610.5	54	36.3	380	25.0	2900	198	400





شرکت صنایع نوید موتور
پمپ سمنان انرژی
گروه پمپیران

الکتروپمپ‌های اتالاین Etaline 1450 rpm



INLINE ETALINE PUMPS

موارد کاربرد

الکتروپمپ‌های اتالاین (موتور خشک) بدون کویلینگ (واسطه) بوده و نیازی به روغن کاری و سرویس دوره‌ای ندارند.

کارکردی آرام دارند و محیطی مطلوب برای کار و زندگی فراهم می‌آورند.

الکتروپمپ دارای ترموگارد بوده و لذا با افزایش دما سیم پیچی نمی‌سوزد

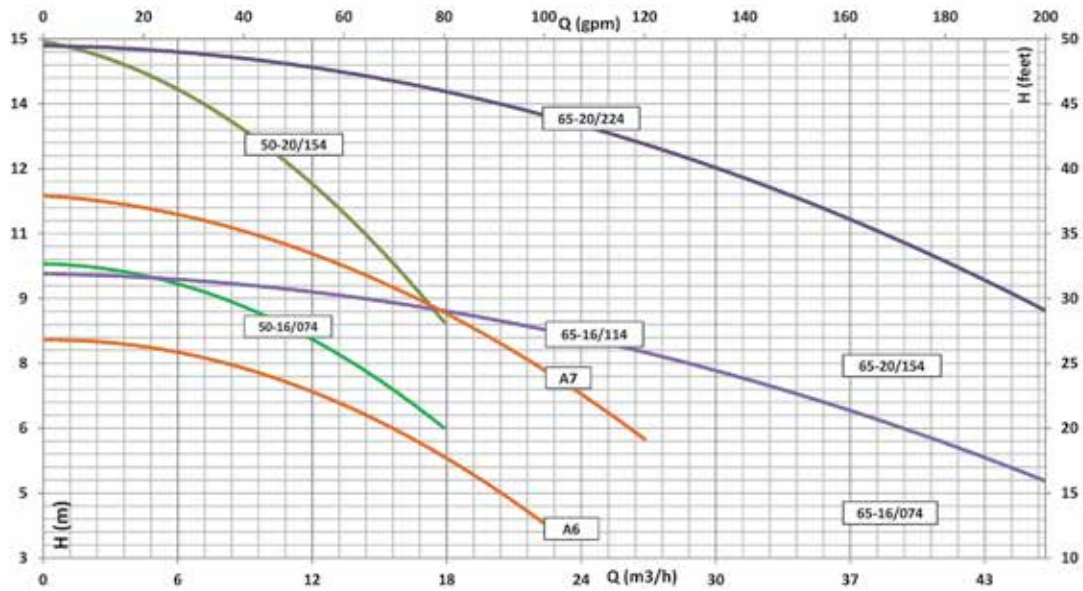
مقاوم در برابر هرگونه پاشش آب می‌باشند. (IP54)

کلاس عایقی سیم پیچی کلیه الکتروموتورها از نوع B,F می‌باشد.

جنس شفت الکتروپمپ‌ها از نوع فولاد زنگ نزن انتخاب شده است.

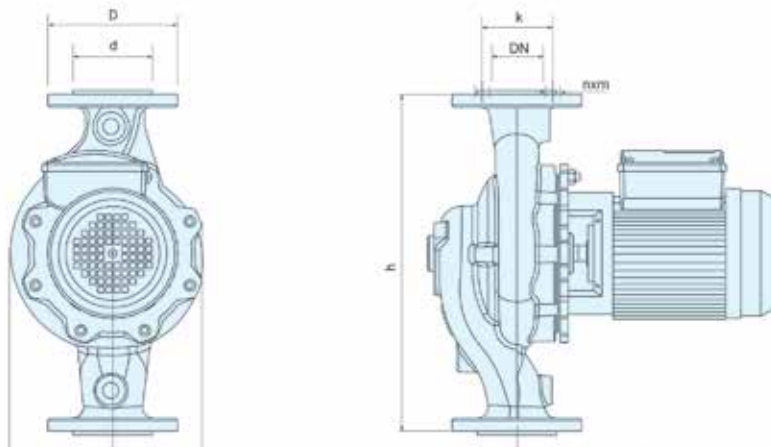
آب‌بندی تمامی محصولات بوسیله سیل مکانیکی می‌باشد.

گستره دمای سیال +۲ الی +۸۰ درجه سانتی‌گراد



جدول مشخصات فنی

Etatherm Pump		Pump Dimension(mm)									Electrical Data				Hydraulic Data			
Pump Type	Weight (kg)	DN	D	K	d	n x m	b	c	h	L	IP	Curent (A) 1 Phase	Curent (A) 3 Phase	Voltage (V)	Power (HP)	Speed (rpm)	Max Head (Feet)	Max Q (gpm)
50-16	51	50	160	124	98	4xΦ18	115	110	415	320	54	4.5	2.5	220&380	1	1450	32.7	80
50-20	67	50	160	124	98	4xΦ18	130	130	410	345	54	9.2	3.5	220&380	2	1450	50	80
65-16	60	65	180	145	118	4xΦ18	115	110	465	360	54	6.2	2.9	220&380	1.5	1450	32	200
65-20	80	65	180	145	118	4xΦ18	165	135	465	380	54	13	5.1	220&380	3	1450	49.5	200
A6 2"	39	2	132	105	84	4x φ14	135	125	348	325	54	4.5	2.5	220 & 380	1	1400	27	100
A7 2"	42	2	133	105	82	4x φ14	135	125	348	360	54	6.2	2.9	220 & 380	1.5	1400	38	120





شرکت صنایع نوید موتور
پمپ سمنان انرژی
گروه پمپیران

الکتروپمپ‌های سیرکولاتور 2900 rpm



INLINE CIRCULATION PUMPS

موارد کاربرد

الکتروپمپ‌های اتالاین (موتور خشک) بدون کویلینگ (واسطه) بوده و نیازی به روغن کاری و سرویس دوره‌ای ندارند.

کارکردی آرام دارند و محیطی مطلوب برای کار و زندگی فراهم می‌آورند.

الکتروپمپ دارای ترموگارد بوده و لذا با افزایش دما سیم پیچی نمی‌سوزد

جنس پروانه‌ها مقاوم در برابر خوردگی هستند.

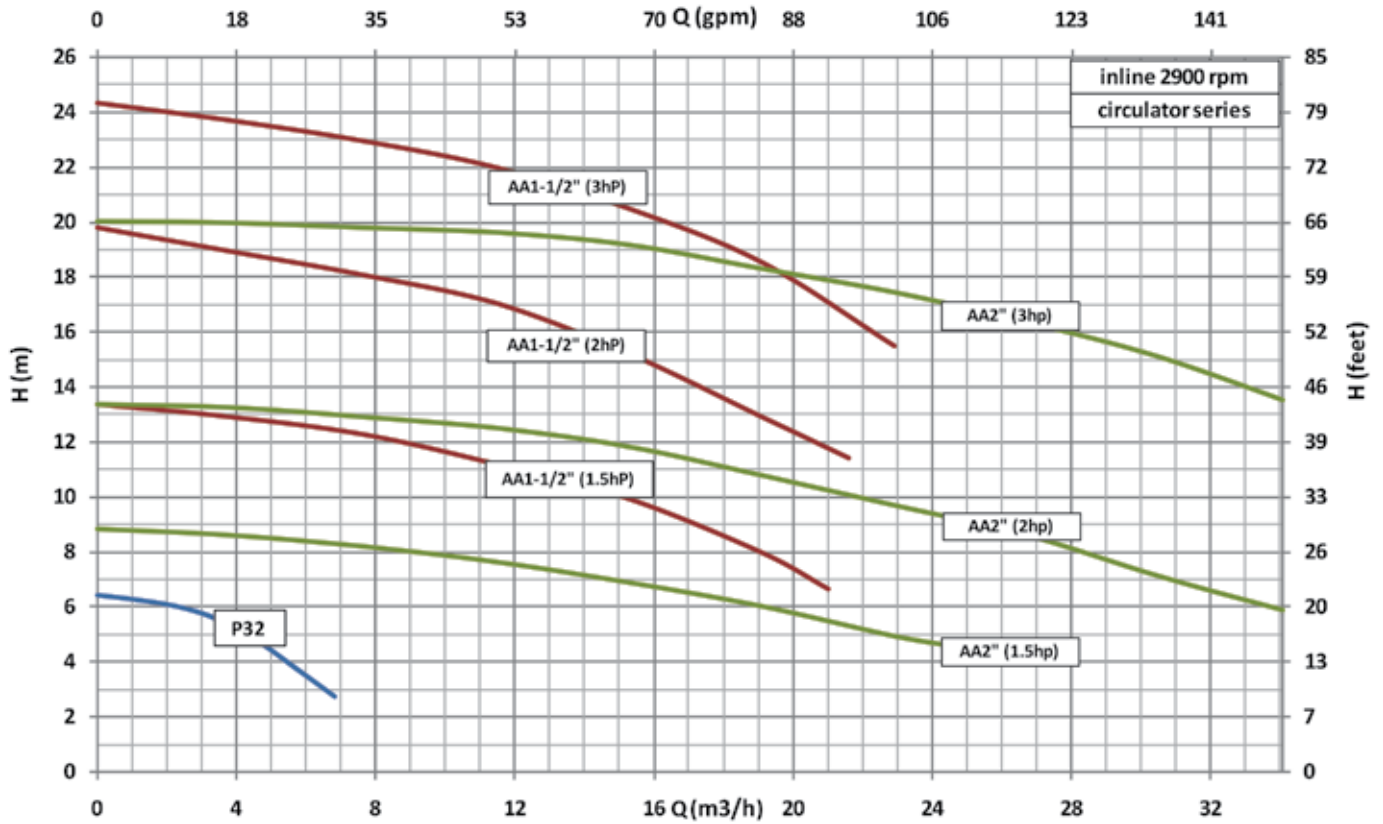
مقاوم در برابر هرگونه پاشش آب می‌باشند. (IP54)

کلاس عایقی سیم پیچی کلیه الکتروموتورها از نوع B,F می‌باشد.

جنس شفت الکتروپمپ‌ها از نوع فولاد زنگ نزن انتخاب شده است.

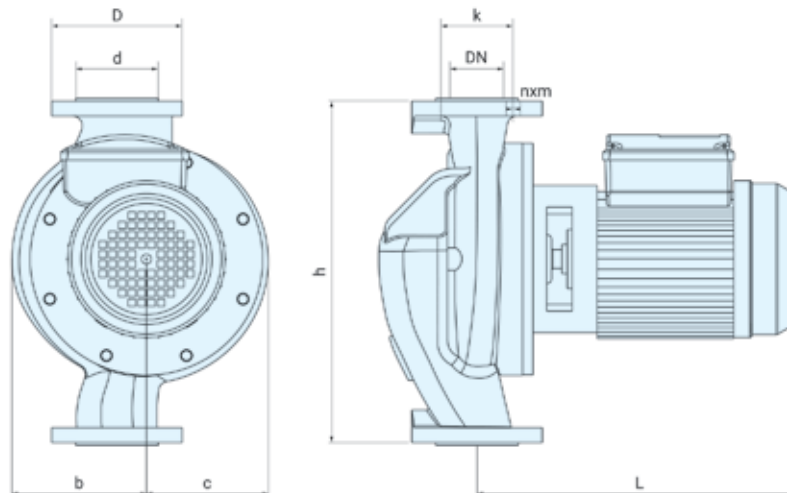
آب‌بندی تمامی محصولات بوسیله سیل مکانیکی می‌باشد.

گستره دمای سیال +۲ الی +۸۰ درجه سانتی‌گراد



جدول مشخصات فنی

Etatherm Pump		Pump Dimension(mm)									Electrical Data				Hydraulic Data		
pump type	weight	DN	D	K	d	n*mm	b	c	h	L	IP	current A 1ph	current A 3ph	voltage	power	max head	max Q
AA1-1/2(1.5hp)	47	1 1/2	120	90	74	2*φ14	85	85	288	312	54	11.5	-	220	1.5	44	90
AA1-1/2(2hp)	51	1 1/2	120	90	74	2*φ14	85	85	288	322	54	-	5.2	380	2	64	90
AA1-1/2(3hp)	53	1 1/2	120	90	74	2*φ14	85	85	288	332	54	4.5	-	220	3	80	94
AA2\" (1.5hp)	33	2	135	105	74	4*φ14	110	100	288	312	54	10.5	-	220	1.5	30	100
AA2\" (2hp)	37	2	135	105	74	4*φ14	110	100	288	322	54	11.5	-	220	2	44	140
AA2\" (3hp)	41	2	135	105	74	4*φ14	110	100	288	332	54	-	5.2	380	3	66	144
P32	15	1	G2\"	-	-	-	105	105	182	235	54	0.9	-	220	1/4	21	35





شرکت صنایع نوید موتور
پمپ سمنان انرژی
گروه پمپیران

الکتروپمپ‌های سیرکولاتور خطی 1450 rpm



INLINE CIRCULATION PUMPS

موارد کاربرد

الکتروپمپ‌های اتالاین (موتور خشک) بدون کویلینگ (واسطه) بوده و نیازی به روغن کاری و سرویس دوره‌ای ندارند.

کارکردی آرام دارند و محیطی مطلوب برای کار و زندگی فراهم می آورند.

الکتروپمپ دارای ترموگارد بوده و لذا با افزایش دما سیم پیچی نمی سوزد

جنس پروانه‌ها مقاوم در برابر خوردگی هستند.

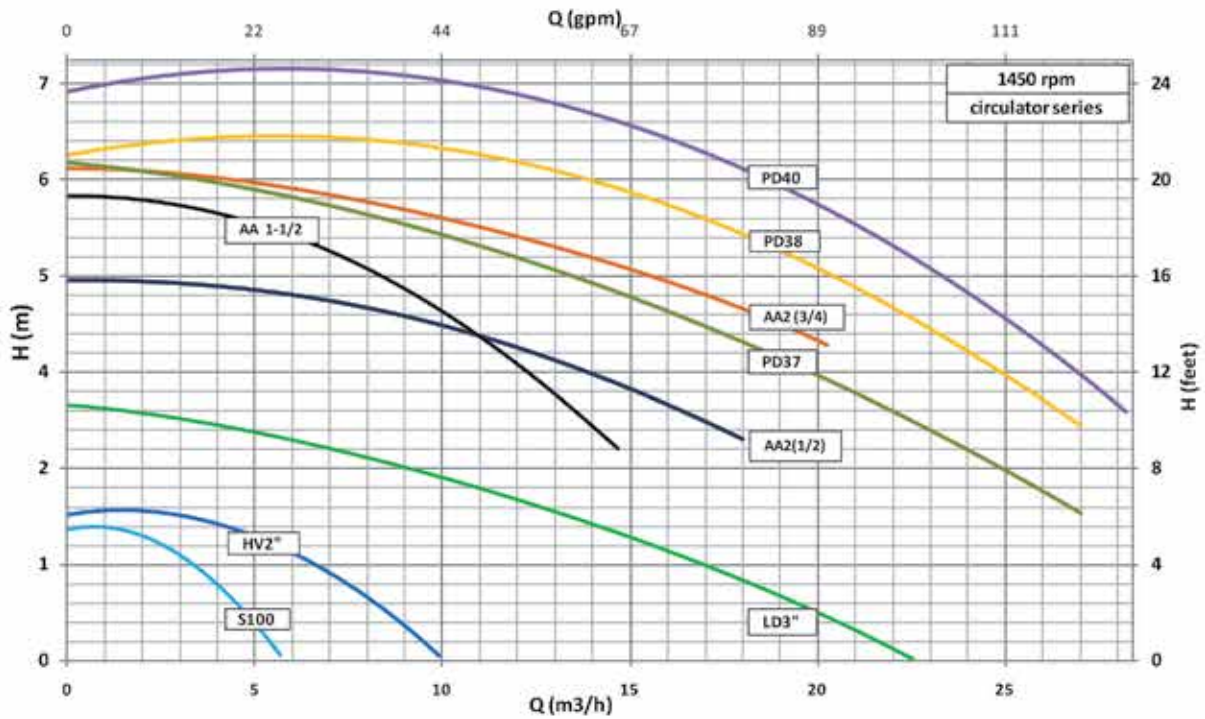
مقاوم در برابر هرگونه پاشش آب می‌باشند. (IP54)

کلاس عایقی سیم پیچی کلیه الکتروموتورها از نوع B,F می‌باشد.

جنس شفت الکتروپمپ‌ها از نوع فولاد زنگ نزن انتخاب شده است.

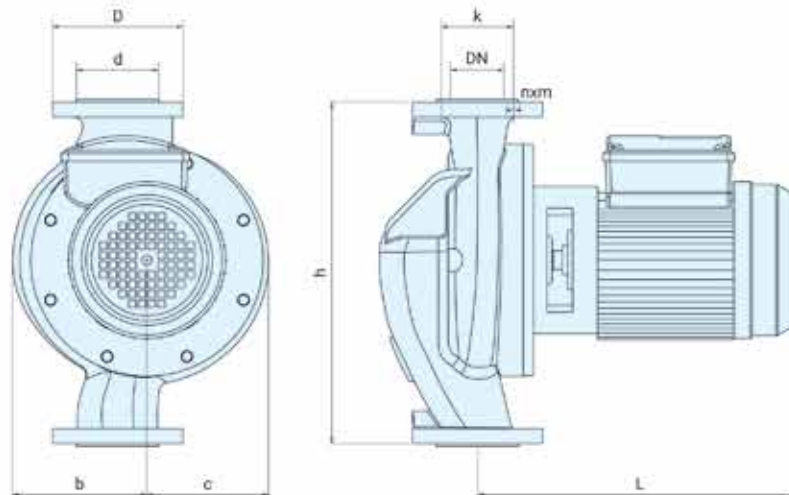
آب‌بندی تمامی محصولات بوسیله سیل مکانیکی می‌باشد.

گستره دمای سیال +۲ الی +۸۰ درجه سانتی‌گراد



جدول مشخصات فنی

Circulator Pump		Pump Dimension									Electrical Data				Hydraulic Data			
Pump Type	Weight (Kg)	DN (Inch)	D (mm)	K (mm)	d (mm)	n x m (mm)	b (mm)	c (mm)	h (mm)	L (mm)	IP	Curent (A) 1 Phase	Curent (A) 3 Phase	Voltage (V)	Power (HP)	Speed (rpm)	Max Head (Feet)	Max Q (gpm)
S100 1"	10	1	110	80	64	2x φ14	60	60	172	225	54	0.8	-	220	1/8	1350	5.5	25
S100 1 1/4"	10	1 1/4	110	80	64	2x φ14	60	60	172	225	54	0.8	-	220	1/8	1350	5.5	25
HV 2"	18	2	133	105	88	4x φ14	67	67	212	285	54	1	-	220	1/6	1340	7.1	60
AA 2" (1/2)	21	2	135	105	88	4x φ14	110	100	288	285	54	1.4	-	220	1/2	1400	20.5	100
AA 1 1/2"	19	1 1/2	120	90	74	2x φ14	85	85	288	285	54	1.4	-	220	1/2	1450	20.5	60
AA 2" (3/4)	27	2	135	105	87	4x φ14	110	100	288	295	54	3.5	-	220	3/4	1420	20	120
LD 3"	27	3	155	130	112	4x φ14	100	80	255	255	54	1	-	220	1/6	1340	10.7	100
LD 2 1/2"	28	2 1/2	155	130	112	4x φ14	100	80	255	255	54	1	-	220	1/6	1340	10.7	100
PD 37 3"	33	3	155	130	112	4x φ14	100	80	255	290	54	1.4	-	220	1/2	1400	20.7	120
PD 38 3"	33	3	155	130	112	4x φ14	100	80	255	290	54	3.5	-	220	3/4	1420	21.3	120
PD 40 3"	54	3	192	150	110	4x φ18	140	140	360	370	54	6.2	2.9	220 & 380	1.5	1400	24.4	125





شرکت صنایع نویدموتور
پمپ‌سمنان انرژی
گروه پمپیران

الکتروپمپ‌های سیرکولاتور آبگرد



WET ROTOR CIRCULATION PUMPS

موارد کاربرد

سیستم‌های گرمایشی

سیرکولاسیون آبگرم

مطمئن و بدون سر و صدا

نصب آسان

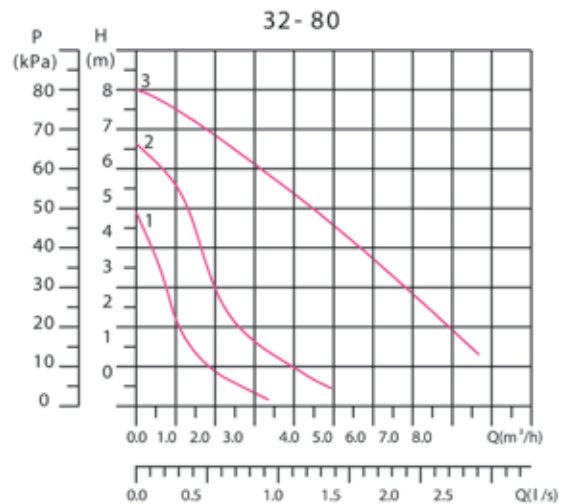
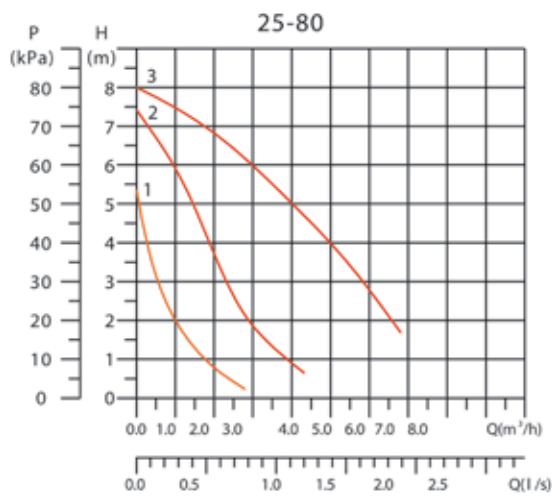
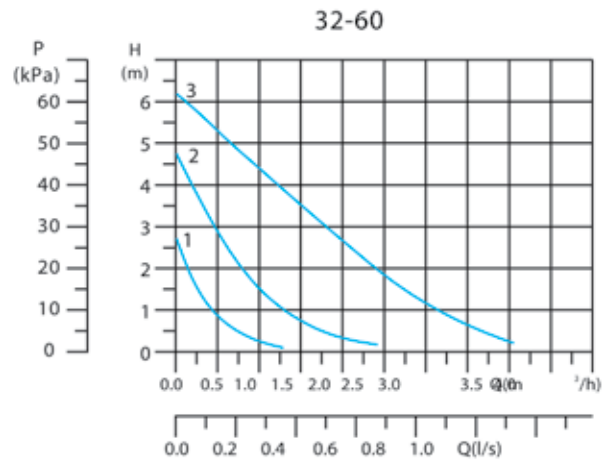
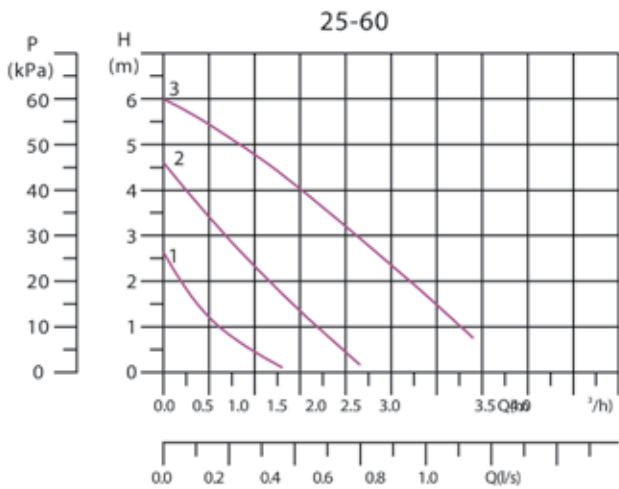
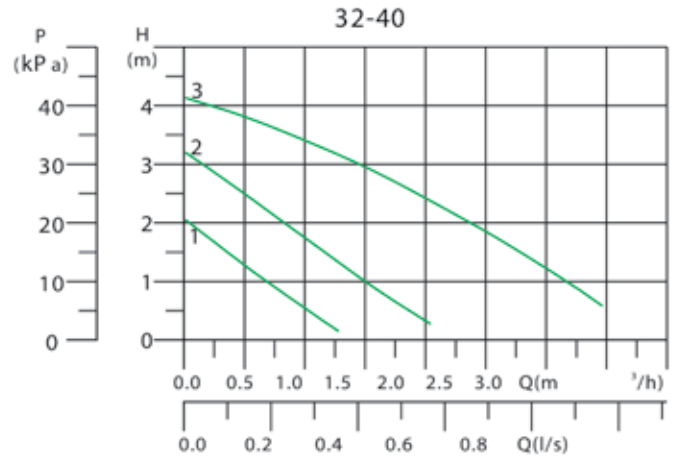
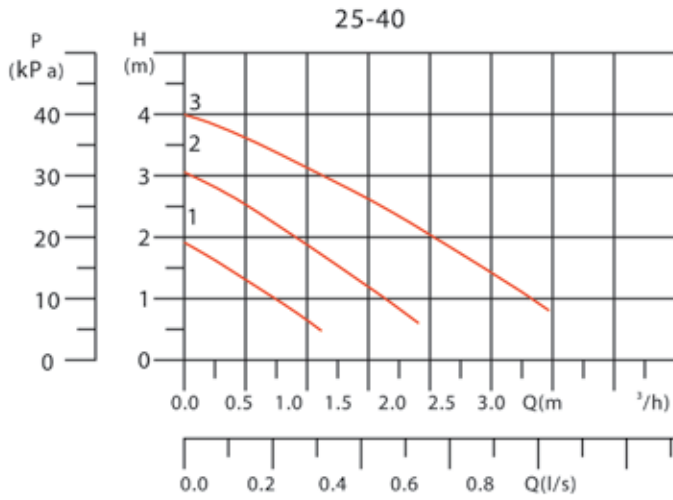
کارایی بالا

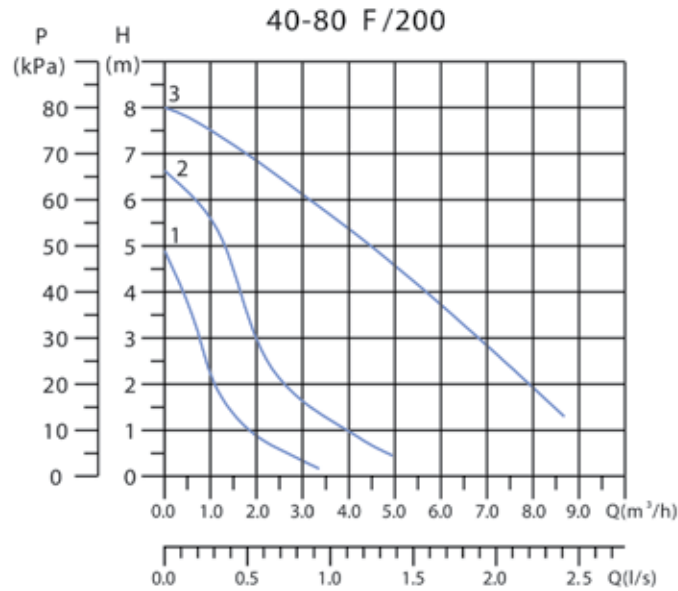
عدم نیاز به روغن کاری

عمر طولانی

بی‌نیاز از نگهداری

گستره دمای سیال +۲ تا +۸۰ درجه سانتیگراد





Circulator Pump		Pump Dimension						Electrical Data			Hydraulic Data	
Pump Type	Weight (Kg)	DN (Inch)	D (Inch)	b (mm)	h (mm)	L (mm)	IP	Current (A) 1 Phase	Voltage (V)	Power (W)	Max Head (m)	Max Q (m³/h)
NM 25-40 130	3	1	1 ½	130	130	105	44	0.15 / 0.22 / 0.28	220	32 / 50 / 65	4	2.82
NM 25-40 180	3	1	1 ½	130	180	105	44	0.15 / 0.22 / 0.28	220	32 / 50 / 65	4	2.82
NM 25-60 130	3.2	1	1 ½	130	130	105	44	0.25 / 0.35 / 0.45	220	55 / 70 / 100	6	3
NM 25-60 180	3.2	1	1 ½	130	180	105	44	0.25 / 0.35 / 0.45	220	55 / 70 / 100	6	3
NM 25-80 180	5.5	1	1 ½	150	180	130	44	0.60 / 0.85 / 1.1	220	135 / 190 / 245	8	6
NM 32-40 180	3.5	1 ¼	2	130	180	105	44	0.15 / 0.22 / 0.28	220	32 / 50 / 65	4	3.18
NM 32-60 180	3.8	1 ¼	2	130	180	105	44	0.25 / 0.35 / 0.45	220	55 / 70 / 100	6	3.48
NM 32-80 180	5.6	1 ¼	2	150	180	130	44	0.60 / 0.85 / 1.1	220	135 / 190 / 245	8	8
NM 40-80 F200	7.4	1 ¼	□ 90mm	150	200	130	44	0.60 / 0.85 / 1.1	220	135 / 190 / 245	8	8

