

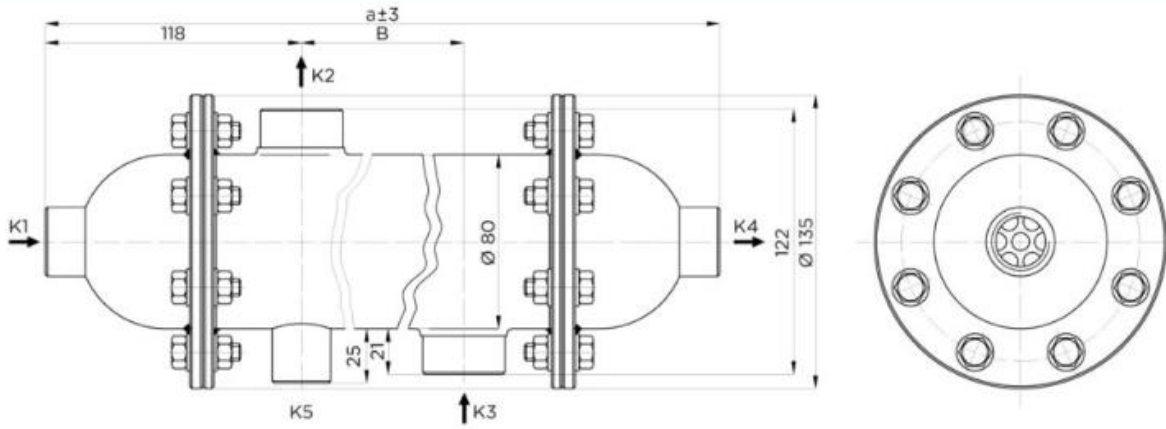
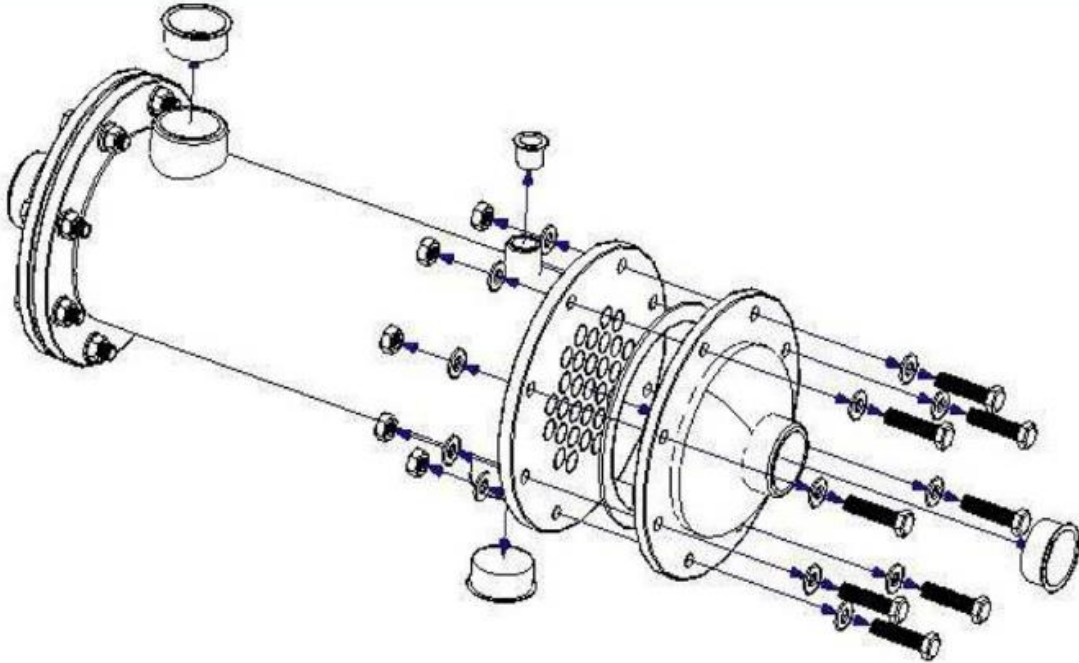
FLEXINOX مبدل حرارتی



مدل	Ft2	دبی آب سرد (Lit/min)	دبی آب گرم (Lit/min)	ظرفیت حرارتی (Kcal/hr)	قطر (cm)	طول (cm)	سایز اتصالات خروجی و ورودی
20 KW	9	28/9	41/3	18.000	130	260	1 1/2"
40 KW	18	40	160	35.000		410	
60 KW	27	70	200	50.000		620	
80 KW	36	91/9	270	70.000		820	
120 KW	54	143/6	430/8	100.000		1050	
160 KW	72	191/5	574/5	140.000		1360	
200 KW	90	240/3	720/9	170.000	160	1660	2"



مدل	Ft2	دبی آب سرد (Lit/min)	دبی آب گرم (Lit/min)	ظرفیت حرارتی (Kcal/hr)	قطر (mm)	طول (mm)	سایز اتصالات آب سرد آب گرم
20 KW	9	28/9	41/3	18.000	80	312	1"
40 KW	18	40	160	35.000		412	3/4"
60 KW	27	70	200	50.000		462	1 1/2"
80 KW	36	91/9	270	70.000		400	
120 KW	54	143/6	430/8	100.000		520	
160 KW	72	191/5	574/5	140.000		658	
200 KW	90	240/3	720/9	170.000	1124	2"	





COD.		87193210	87193221	87193232	87193243	87193254	87193265	87193276
Sizes	Ø	80	80	80	101,6	101,6	101,6	101,6
	A	312	412	462	400	520	658	1124
	B	75	175	225	193	323	451	884
	C	118	118	118	104	104	104	120
	D	122	122	122	144	144	144	144
	K1 / K4	3/4" G	3/4" G	3/4" G	1" G	1" G	1" G	1" G
	K2 / K3	1" G	1 1/2" G	1 1/2" G	1 1/2" G	1 1/2" G	1 1/2" G	87174322
	K5	1/2" G 1	1/2" G	1/2" G	1/2" G	1/2" G	1/2" G	1/2" G
Power	kW	20	40	60	80	120	160	200
	kCal/h	18.000	35.000	50.000	70.000	100.000	140.000	170.000
	Btu/h	70.000	140.000	200.000	275.000	415.000	550.000	690.000
Hot Water	l/min.	35	50	77	85	115	150	165
	m.c.a.	0,11	0,30	0,85	0,33	0,79	1,65	2,36
Cold Water	l/min.	130	185	200	255	310	400	425
	m.c.a	0,58	1,02	1,48	1,09	2,13	4,35	7,95
	Ai (m2)	0,11	0,18	0,23	0,38	0,55	0,73	1,37
Pool Capacity	m³	15	30	45	60	130	180	225

Potencia (Temperatura secundario 20°C)

Nominal Power (kW)	Pool Capacity (m³)	Increase of Temperature °C (24 h)				
		90	80	70	60	50
20	15	28,6	24,0	19,4	14,9	10,5
40	30	28,7	24,1	19,6	15,1	10,7
60	45	28,9	24,3	19,9	15,5	11,2
80	60	28,6	24,1	19,7	15,2	10,7
120	130	19,9	17,7	15,0	11,9	8,3
160	180	18,9	18,3	16,5	13,5	9,3
200	225	18,8	18,0	16,7	15,0	12,7



Potencia (Temperatura secundario 20°C)
Power (Secondary temperature: 20°C)
Puissance (haute température: 20°C)

