

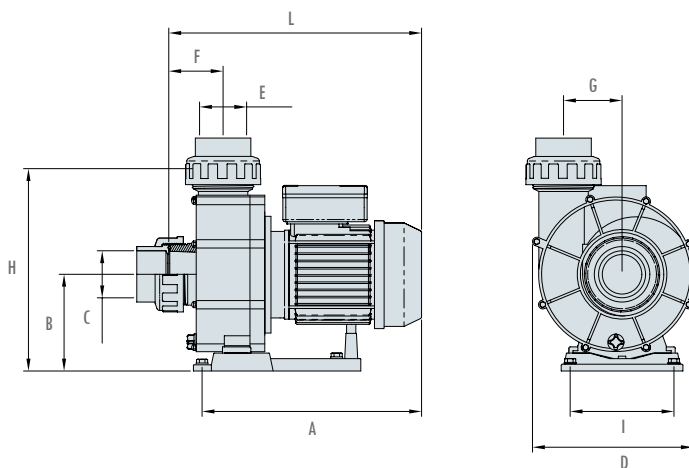
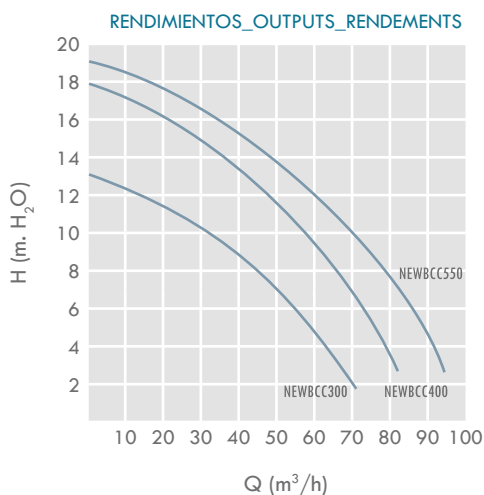
# SERIE NEW BCC

NATACIÓN CONTRACORRIENTE/COUNTER CURRENT SWIMMING  
NAGE À CONTRE-COURANT

- Bomba centrífuga de gran caudal.
- Cuerpo de la bomba fabricado en polipropileno reforzado con fibra de vidrio, resistente a los productos químicos de la piscina, garantizando así una larga y excelente duración.
- Turbina en material Noryl.
- Sello mecánico de grafito y cerámica.
- Eje del motor fabricado en acero inoxidable AISI 316L.
- Motores monofásicos de 3CV a 230V-50Hz, o bien motores trifásicos de 3CV, 4CV o 5,5CV a 230/400V-50Hz, todos a 2.850 r.p.m y protección IP-55.
- Bajo pedido, posibilidad de 60Hz.
- Conexiones de aspiración e impulsión a 3 1/2" para manguitos de Ø 75 mm.
- Manguitos incluidos con la bomba.

- High-flow centrifugal pump.
- Pump body made in polypropylene reinforced with fibreglass, resistant to the chemical products in the swimming pool, guaranteed to last a long time.
- Impeller in Noryl.
- Mechanical seal in graphite and ceramics.
- Motor shaft manufactured in stainless steel AISI 316L.
- 3CV single-phase motors at 230V-50Hz, or three-phase 3HP, 4HP or 5,5HP at 230/400V-50Hz motors, all at 2.850 r.p.m and IP-55 protection.
- Possibility of 60Hz upon request.
- Connections of suction and return at 3 1/2" for Ø 75 mm bush connections.
- Bush connections included with the pump.

- Pompe centrifuge de grand débit.
- Corps de pompe fabriqué en polypropylène renforcé avec fibre de verre, résistant aux produits chimiques de la piscine, ce qui garantit une excellente durée.
- Turbine en Noryl.
- Arbre du moteur fabriqué en acier inoxydable AISI 316L.
- Moteurs monophasés de 3 CV à 230V-50Hz, ou bien moteurs triphasés de 3 CV, 4CV ou 5,5CV à 230/400V-50Hz, tous à 2.850 r.p.m. et protection IP-55.
- Possibilité de 60Hz sous commande.
- Connexions d'aspiration et refoulement à 3 1/2" pour manchons de Ø 75 mm.
- Manchons inclus avec la pompe.



CÓDIGO_CODE	POTENCIA_POWER PUISSANCE		DIMENSIONES_DIMENSIONS										PESO BRUTO_WEIGHT GROSS POIDS BRUT	VOLUMEN_VOLUME
	kW	CV	A	B	C	D	E	F	G	H	I	L	Kg	m³
NEWBCC300M NEWBCC300T	2,2	3	370	156	Ø75	260	Ø75	77	95	319	168	420	20,5	0,067
NEWBCC400T	2,9	4	410	156	Ø75	260	Ø75	77	95	319	168	450	23,5	0,067
NEWBCC550T	4	5,5	410	156	Ø75	260	Ø75	77	92	319	168	450	25,5	0,067