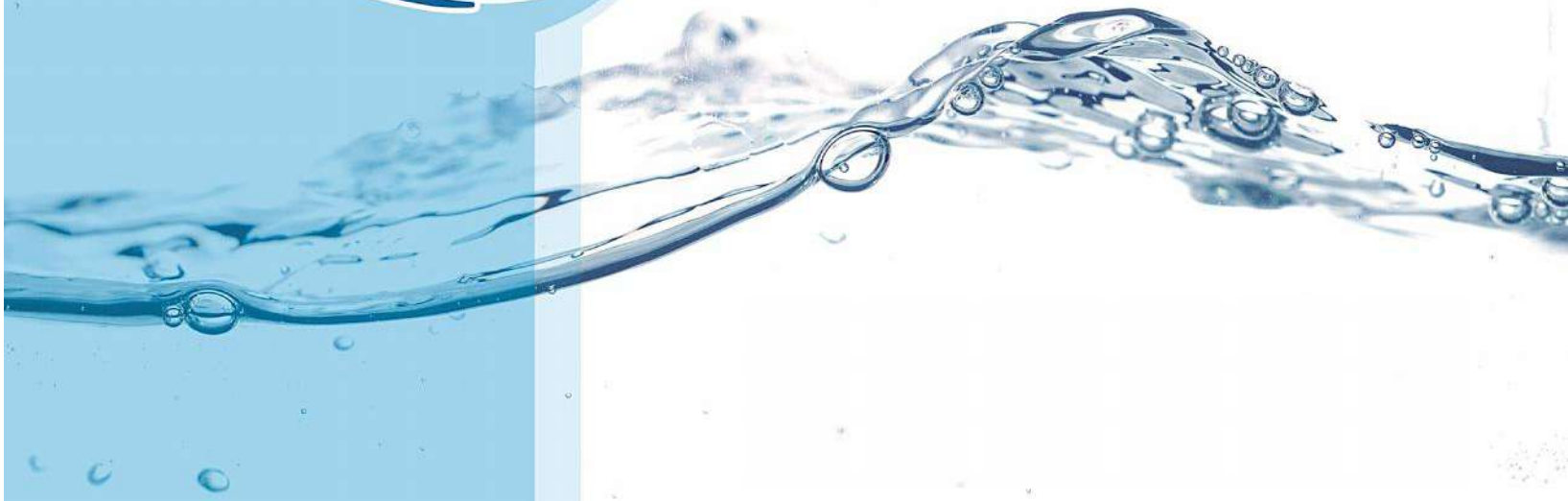


گروه صنعتی توان تک

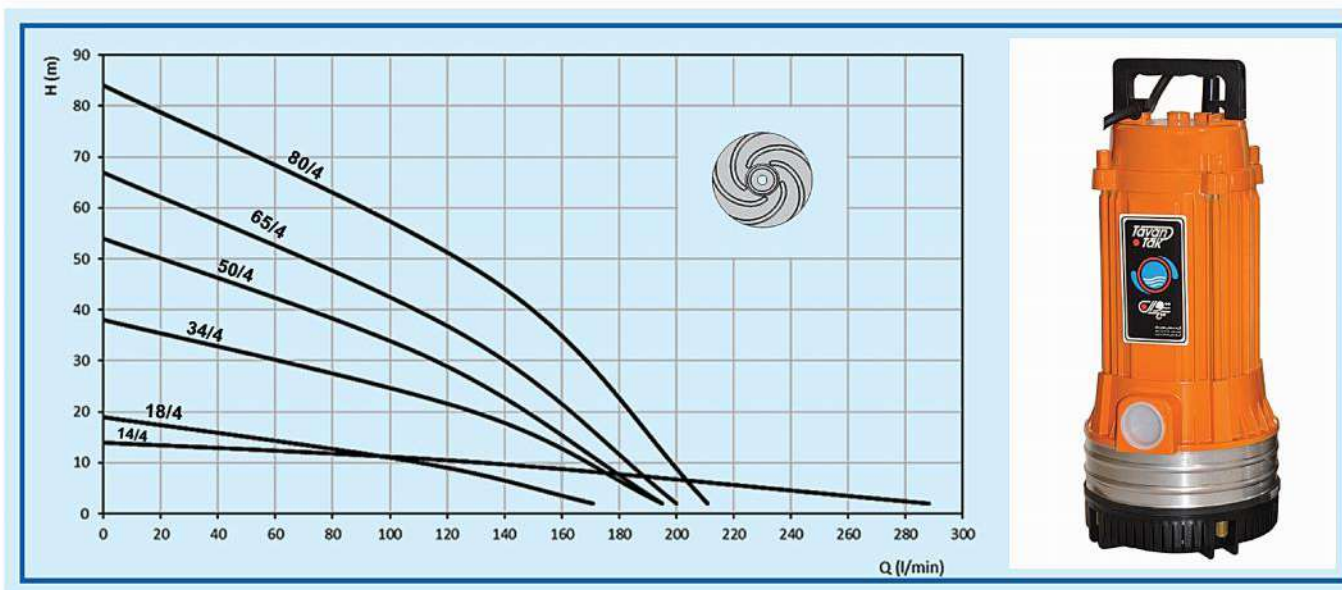
اولین تولید کننده پمپ های کف کش تک فاز در ایران
دارای گواهینامه ISO 9001-2000 از شرکت DQS



TMR4

موارد استفاده

از این پمپ می توان در داخل استخر، جوی آب، چاه، دستگاههای کوچک آبیاری بارانی، فواره ها و نقاط آب گرفته که احتیاج به تخلیه سریع دارند، استفاده نمود.



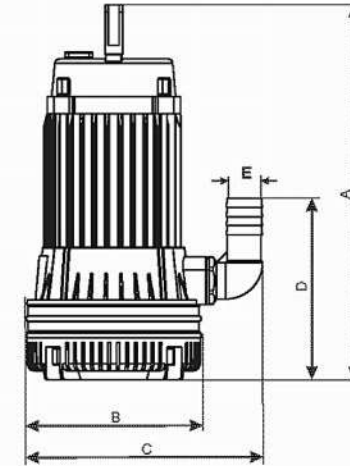
ویژگی ساختاری

پروانه این مدل از پمپ ها از دو نوع بسته ، باز و از جنس Stainless Steel می باشد و فقط مدل TMR14/4 از آلومینیوم فشرده می باشد. نوع استیل آن برای آب های تمیز و نوع آلومینیوم آن برای آب های کثیف با غلظت پایین استفاده می شود. الکتروموتور این پمپ ها کاملاً ضد نفوذ آب بوده و می تواند حداکثر 30m زیر آب کار کند. این مدل از پمپ در دو نوع ساده و فلوتر دار تولید و حداکثر دمای مناسب برای کارکرد این پمپ 40°C می باشد.

TMR4

جدول اندازه ها

Model	A (mm)	B (mm)	C (mm)	D (mm)	E (inch)
TMR14/4	385	190	257	175	1¼
TMR18/4	385	190	257	175	1¼
TMR34/4	417	190	257	198	1¼
TMR50/4	450	190	257	221	1¼
TMR65/4	482	190	257	243	1¼
TMR80/4	515	190	257	266	1¼



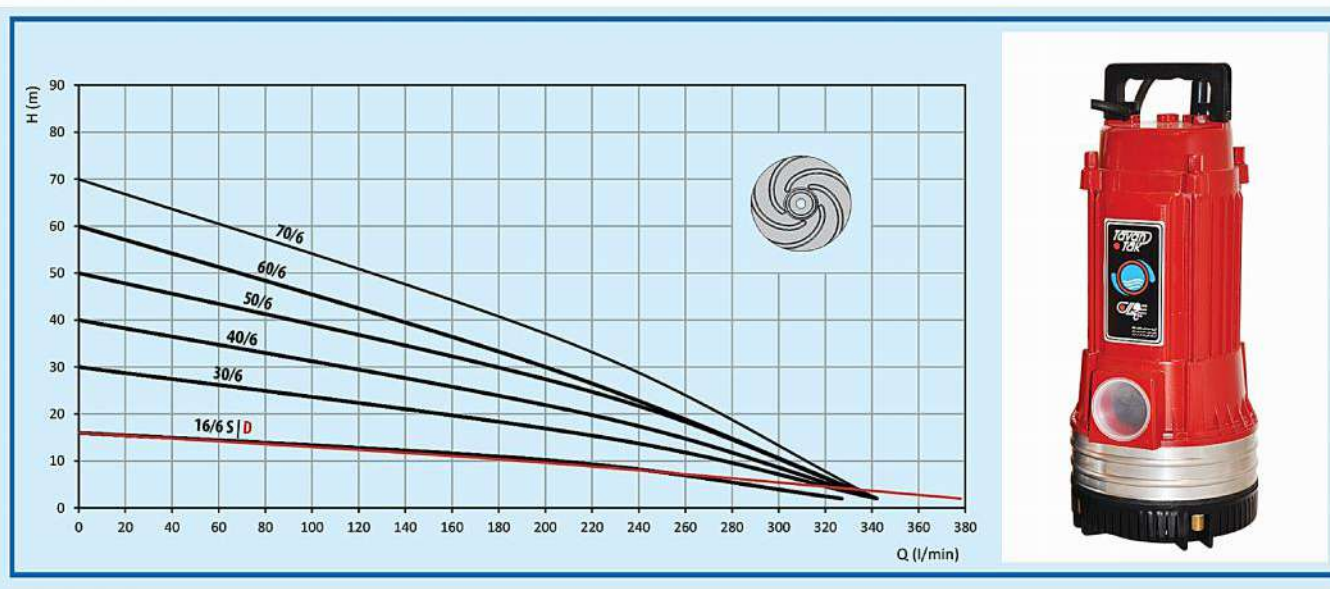
جنس قطعات

Casting Iron Aluminium	درب
Injection Al	بدنه الکتروموتور
Stainless Steel	شفت و روتور
Injection Al	حلزونی
Die Casting Stainless Steel	پروانه
P.P.O	دیفیوزرها
Plastic	صافی خارجی
Ceramic Carbide	سیل مکانیکی

TMR6

موارد استفاده

از این پمپ می توان در داخل استخر، جوی آب، چاه، دستگاههای کوچک آبیاری بارانی، فواره ها و نقاط آب گرفته که احتیاج به تخلیه سریع دارند، استفاده نمود.



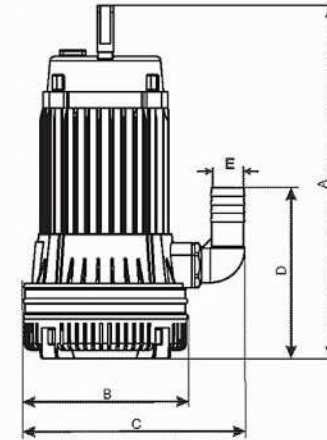
ویژگی ساختاری

پروانه این مدل از پمپ ها از دو نوع بسته و باز از جنس Stainless Steel و برنز (TMR16/6 D Bronze) می باشد که نوع استیل آن برای آب های تمیز و نوع برنز آن برای آب های کثیف با غلظت پایین استفاده می شود. الکتروموتور این پمپ ها کاملاً ضد نفوذ آب بوده و می تواند حداکثر ۳۰m زیر آب کار کند. این مدل از پمپ در دو نوع ساده و فلوتر دار تولید و حداکثر دمای مناسب برای کارکرد این پمپ ۴۰°C می باشد.

TMR6

جدول اندازه ها

Model	A (mm)	B (mm)	C (mm)	D (mm)	E (inch)
TMR16/6	413	190	262	195	2
TMR30/6	461	190	262	222	2
TMR40/6	490	190	262	250	2
TMR50/6	528	190	262	279	2
TMR60/6	557	190	262	307	2
TMR70/6	575	190	262	336	2



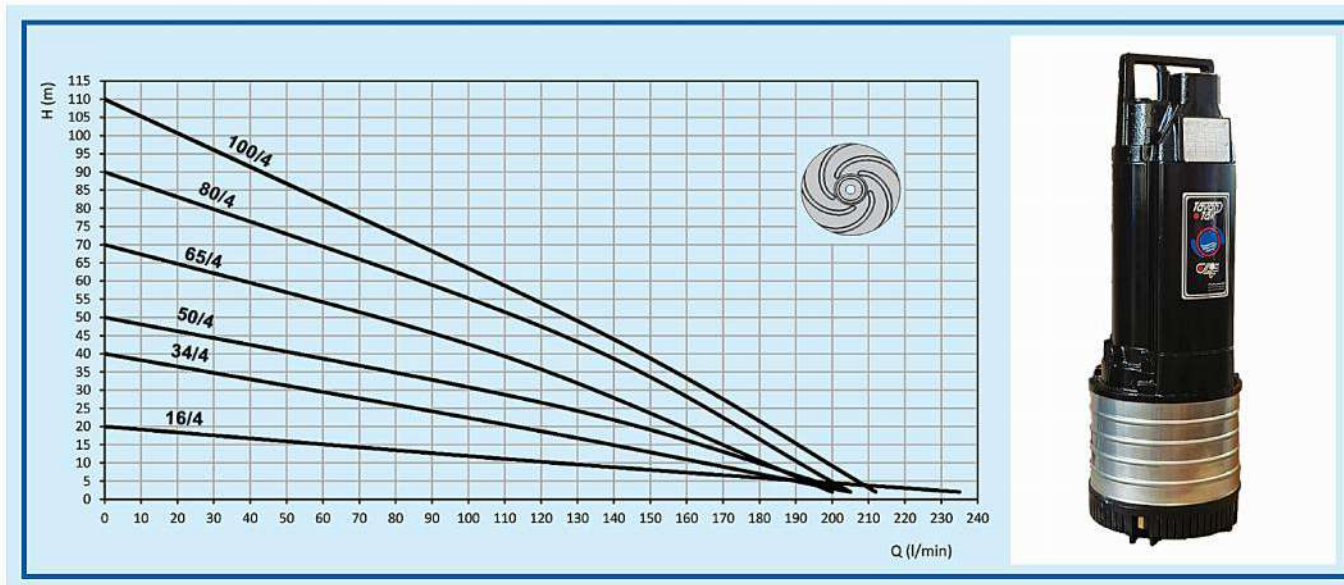
جنس قطعات

Casting Iron Aluminium	درب
Injection Al	بدنه الکتروموتور
Stainless Steel	شفت و روتور
Injection Al	حلزونی
Bronze Stainless Steel	پروانه
P.P.O	دیفیوزرها
Plastic	صافی خارجی
Ceramic Carbide	سیل مکانیکی

TPT4-200

موارد استفاده

این پمپ می تواند در داخل استخر ، جوی آب ، چاه ، دستگاههای کوچک آبیاری بارانی و چاه هایی که توسط دستگاههای حفاری ایجاد شده است ، مورد استفاده قرار گیرد .



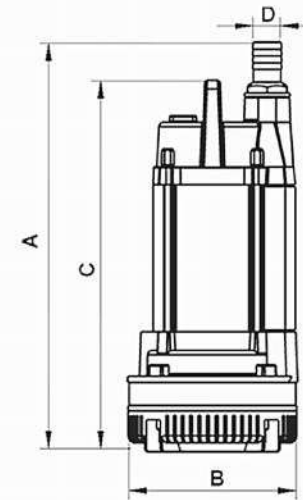
ویژگی ساختاری

طراحی این پمپ به گونه ای است که دارای بدنه دوجداره بوده و همواره موتور آن به راحتی توسط آب ، خنک می شود . پروانه این مدل از پمپ ها از نوع بسته و از جنس Stainless Steel ساخته شده است. الکتروموتور آن کاملاً ضد آب بوده و می تواند حداکثر ۳۰m زیر آب کار کند . این الکتروپمپ در دو نوع ساده و فلوتردار تولید می گردد و حداکثر دمای مناسب برای کارکرد پمپ ۴۰°C می باشد .

TPT4-200

جدول اندازه ها

Model	A (mm)	B (mm)	C (mm)	D (inch)
TPT16/4 200	430	190	387	1¼
TPT34/4 200	453	190	410	1¼
TPT50/4 200	485	190	442	1¼
TPT65/4 200	538	190	495	1¼
TPT80/4 200	560	190	517	1¼
TPT100/4 200	625	190	582	1¼



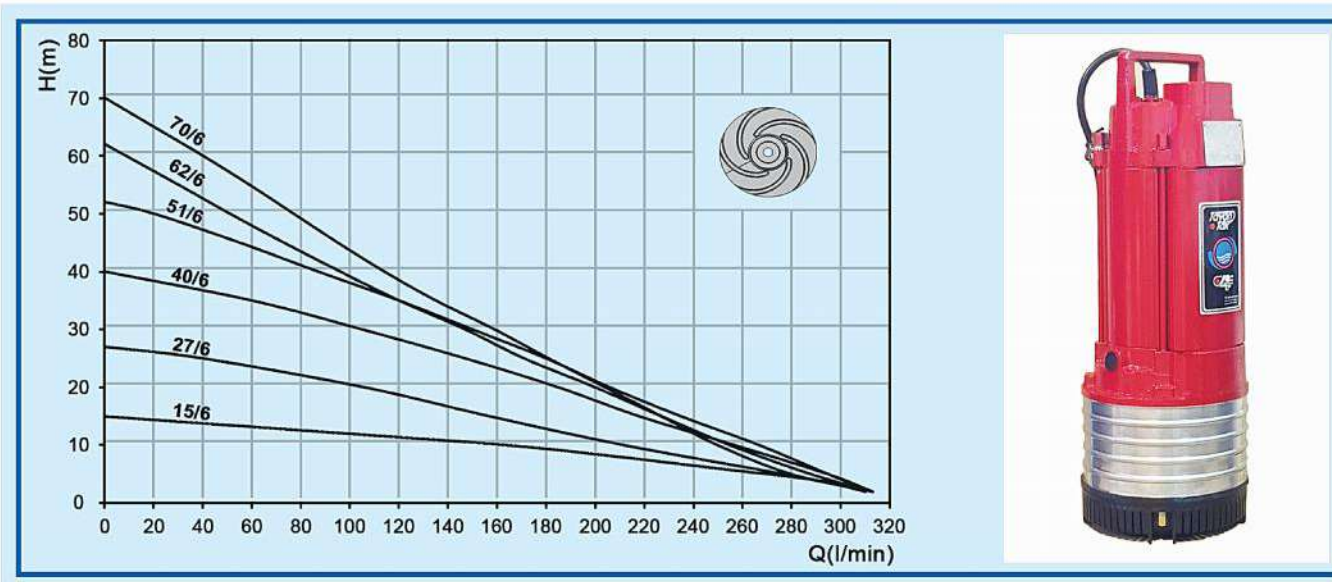
جنس قطعات

Cast iron	درب
Injection Al	بدنه الکتروموتور
Stainless steel	شفت و روتور
Cast iron	حلزونی
Stainless Steel	پروانه
P.P.O glass	دیفیوزر
Plastic	صافی
Ceramic Carbide	سیل مکانیکی

TPT6-200

موارد استفاده

از این پمپ می توان در داخل استخر، جوی آب، چاه، دستگاههای کوچک آبیاری بارانی و چاه هایی که توسط دستگاههای حفاری ایجاد شده است، استفاده نمود.



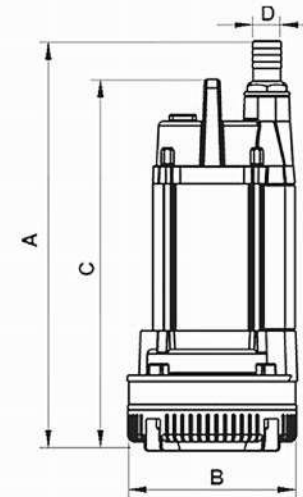
ویژگی ساختاری

طراحی این پمپ به گونه ای است که دارای بدنه دوجداره میباشد. الکتروموتور آن کاملاً ضد نفوذ آب بوده و همواره توسط آب به راحتی خنک می شود. پروانه این مدل از نوع بسته و از جنس Stainless steel ساخته شده است. این الکتروپمپ در دو نوع ساده و فلوتردار تولید می گردد و می تواند حداکثر ۳۰m زیر آب کار کند. حداکثر دمای مناسب برای کارکرد آن ۴۰°C می باشد.

TPT6-200

جدول اندازه ها

Model	A (mm)	B (mm)	C (mm)	D (inch)
TPT15/6 200	427	190	387	2
TPT27/6 200	456	190	416	2
TPT40/6 200	504	190	464	2
TPT51/6 200	553	190	513	2
TPT62/6 200	581	190	541	2
TPT70/6 200	630	190	590	2



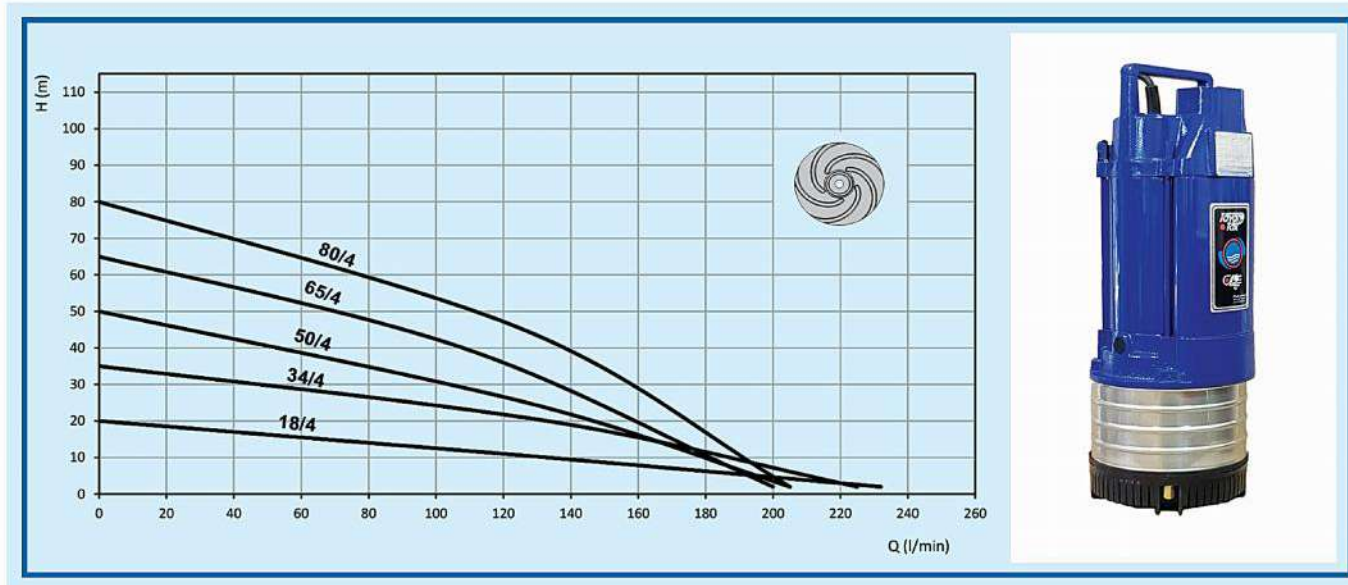
جنس قطعات

Cast iron	درب
Injection Al	بدنه الکتروموتور
Stainless Steel	شفٹ و روتور
Cast iron	حلزونی
Stainless steel	پروانه
P.P.O glass	دیفیوزر
Plastic	صافی
Ceramic Carbide	سیل مکانیکی

TPT4-210

موارد استفاده

این پمپ می تواند در داخل استخر، جوی آب، چاه، دستگاههای کوچک آبیاری بارانی و چاه هایی که توسط دستگاههای حفاری ایجاد شده است، مورد استفاده قرار گیرد.



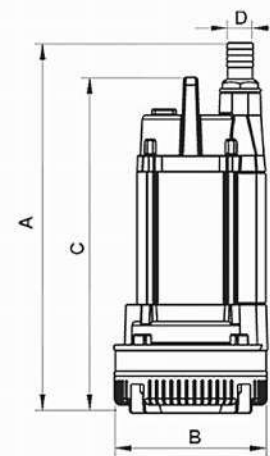
ویژگی ساختاری

طراحی این پمپ به گونه ای است که دارای بدنه دوجداره بوده و همواره موتور آن به راحتی توسط آب، خنک می شود. پروانه این مدل از پمپ ها از نوع بسته و از جنس Stainless steel ساخته شده است. الکتروموتور آن کاملاً ضد آب بوده و می تواند حداکثر ۳۰m زیر آب کار کند. این الکتروپمپ در دو نوع ساده و فلوتر دار تولید می گردد و حداکثر دمای مناسب برای کارکرد پمپ ۴۰°C می باشد.

TPT4-210

جدول اندازه ها

Model	A (mm)	B (mm)	C (mm)	D (inch)
TPT18/4 210	430	190	397	1¼
TPT34/4 210	453	190	420	1¼
TPT50/4 210	485	190	452	1¼
TPT65/4 210	518	190	485	1¼
TPT80/4 210	560	190	527	1¼



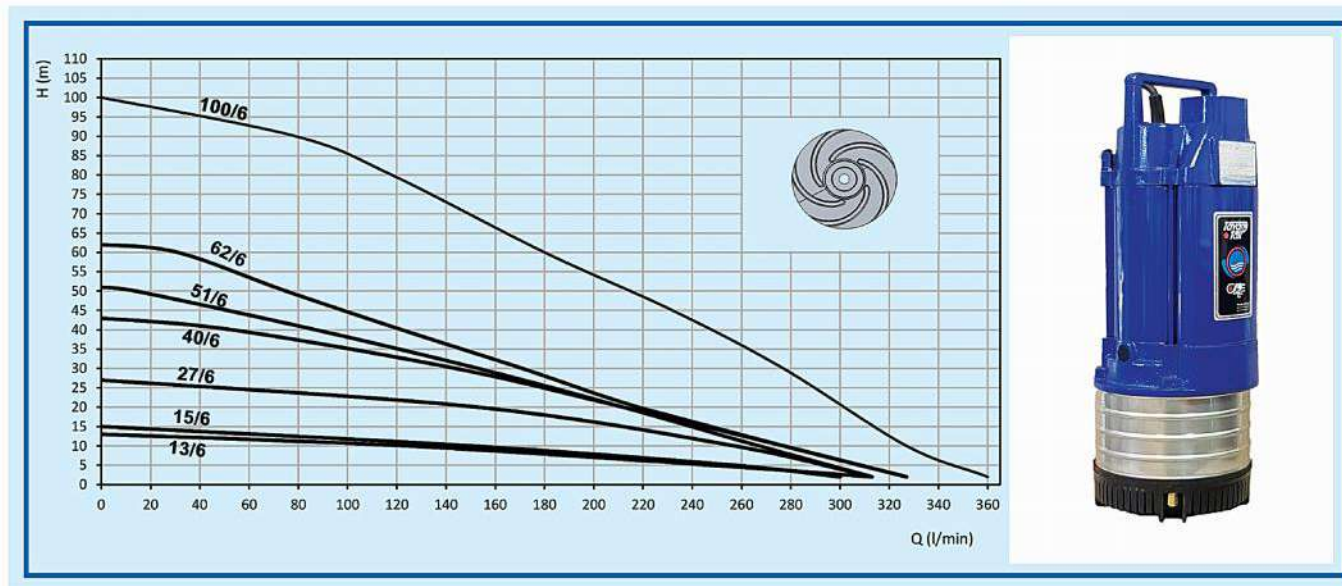
جنس قطعات

Cast iron	درب
Injection Al	بدنه الکتروموتور
Stainless Steel	شفت و روتور
Cast iron	حلزونی
Stainless Steel	پروانه
P.P.O glass	دیفیوزر
Plastic	صافی
Ceramic Carbide	سیل مکانیکی

TPT6-210

موارد استفاده

از این پمپ می توان در داخل استخر ، جوی آب ، چاه ، دستگاههای کوچک آبیاری بارانی و چاه هایی که توسط دستگاههای حفاری ایجاد شده است، استفاده نمود .



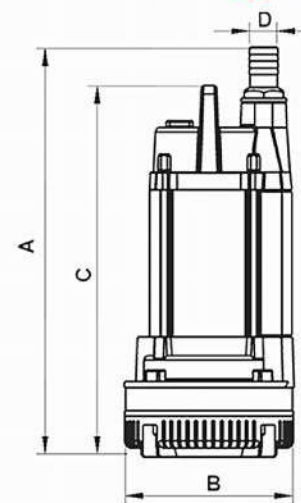
ویژگی ساختاری

طراحی این پمپ به گونه ای است که دارای بدنه دوجداره میباشد . الکتروموتور آن کاملا ضد نفوذ آب بوده و همواره توسط آب به راحتی خنک می شود . پروانه این مدل از نوع بسته و از جنس Stainless steel ساخته شده است. این الکتروپمپ در دو نوع ساده و فلوتردار تولید می گردد و می تواند حداکثر ۳۰m زیر آب کار کند . حداکثر دمای مناسب برای کارکرد آن ۴۰°C می باشد .

TPT6-210

Model	A (mm)	B (mm)	C (mm)	D (inch)
TPT13/6 210	435	190	397	2
TPT15/6 210	435	190	397	2
TPT27/6 210	474	190	436	2
TPT40/6 210	512	190	474	2
TPT51/6 210	541	190	503	2
TPT62/6 210	589	190	551	2
TPT100/6 210	751	190	713	2

جدول اندازه ها



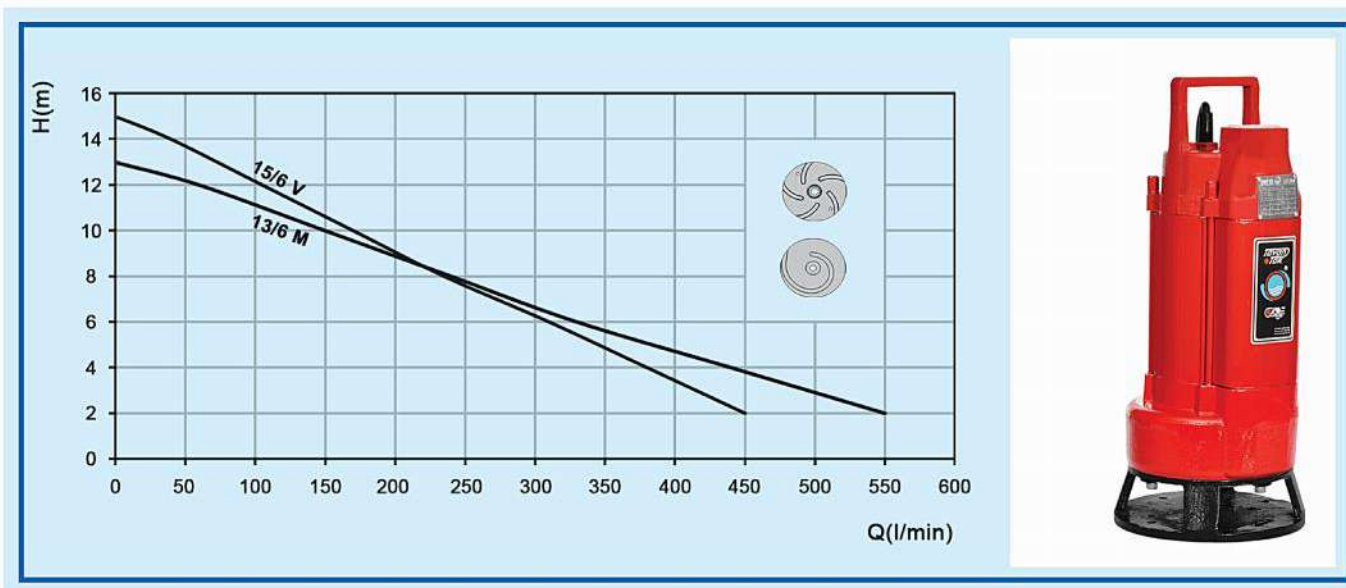
جنس قطعات

Cast iron	درب
Injection Al	بدنه الکتروموتور
Stainless Steel	شفٹ و روتور
Cast iron	حلزونی
Stainless Steel	پروانه
P.P.O glass	دیفیوزر
Plastic	صافی
Ceramic Carbide	سیل مکانیکی

TPA

موارد استفاده

این مدل پمپ برای تخلیه فاضلاب ها با غلظت بالا و فاضلابهایی که دارای مواد الیافی و یا فیبری هستند ، مورد استفاده قرار می گیرد .



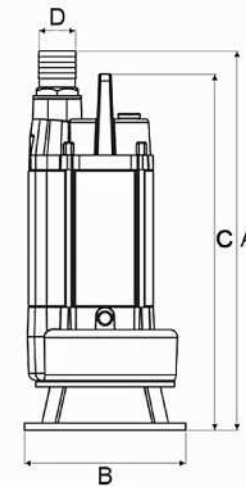
ویژگی ساختاری

این پمپ ها دارای خروجی ۲" می باشند و بدنه الکتروموتور آنها از آلومینیوم فشرده دوجداره ساخته شده که باعث خنک شدن این دستگاه می گردد . همچنین قسمتهایی که در تماس با مایعات می باشد از جنس چدن سخت بوده که تحمل فشار زیاد را داشته و میتواند در شرایط سخت به راحتی کار کند.

TPA

Model	A (mm)	B (mm)	C (mm)	D (inch)
TPA15/6 S/W	524	222	492	2
TPA13/6 S/W	524	222	492	2

جدول اندازه ها



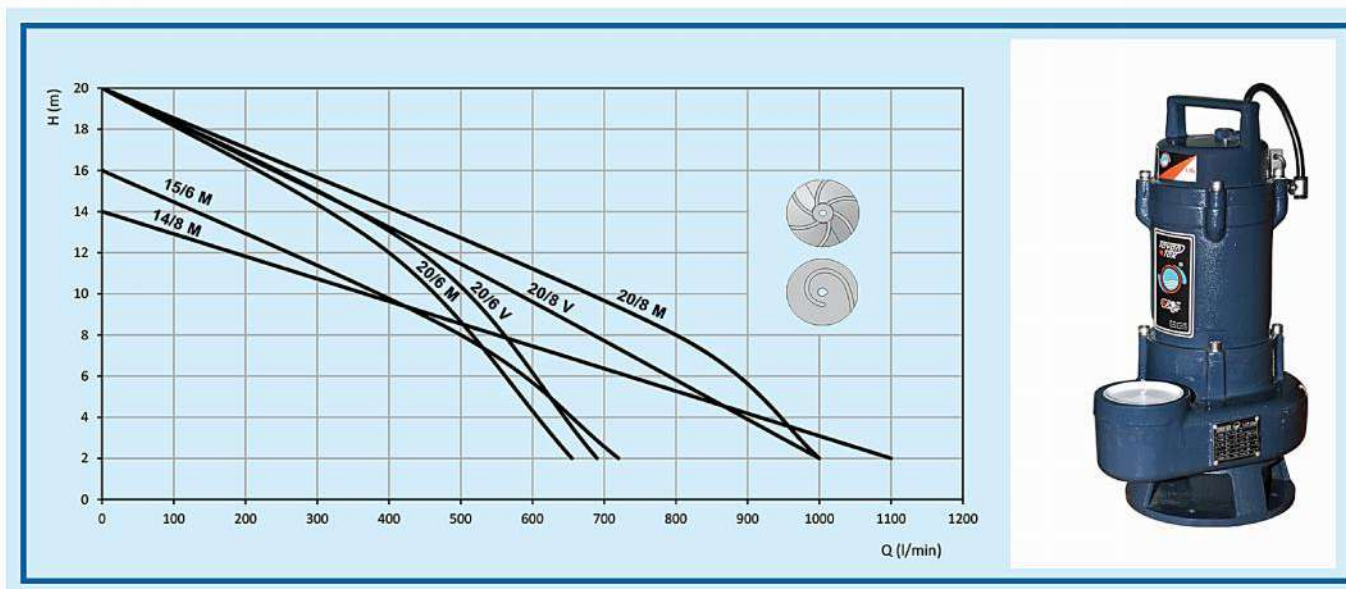
جنس قطعات

Ductile Cast Iron	درب
Injection Al	بدنه الکتروموتور
Stainless Steel	شفت و روتور
Cast iron	حلزونی
Ductile Cast Iron	پروانه
Cast iron	رابط مکش
Silicon Carbide	سیل مکانیکی

TPB

موارد استفاده

این پمپ جهت تخلیه فاضلابهای صنعتی که دارای بعضی از املاح شیمیایی (غیر خورنده) و یا دارای مواد فیبری و الیاف های مصنوعی هستند، مورد استفاده قرار می گیرد.



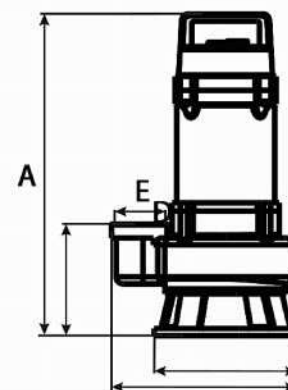
ویژگی ساختاری

پروانه این مدل از پمپ ها از دو نوع تک کانال و چند کانال بوده و از جنس چدن ساخته شده است. الکتروموتور آن کاملا ضد نفوذ آب بوده و می تواند حداکثر ۲۰m زیر آب کار کند و دارای لوله خروجی با دهانه ۲" و ۳" می باشد. حداکثر دمای مناسب برای کارکرد پمپ ۴۰°C می باشد.

TPB

جدول اندازه ها

Model	A (mm)	B (mm)	C (mm)	D (mm)	E (inch)
TPB -/6	469	215	245	166	2
TPB -/8	480	215	300	172	3



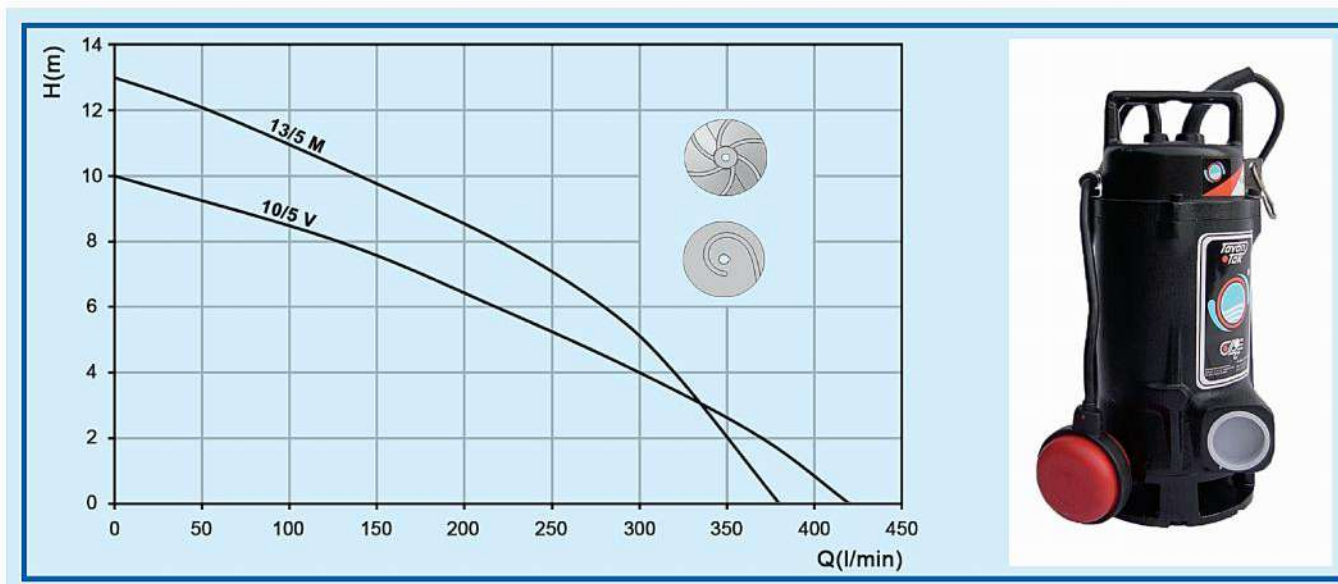
جنس قطعات

Cast iron	درب
Cast iron	بدنه الکتروموتور
Stainless Steel	شفت و روتور
Cast iron	حلزونی
Cast iron	پروانه
Cast iron	رابط مکش
Silicon Carbide	سیل مکانیکی

TPC

موارد استفاده

این پمپ ها جهت فاضلاب های کوچک صنعتی ، استخرها ، جوی های آب ، زهکشی ها و همه مواد فیبری و الیاف های مصنوعی، مورد استفاده قرار می گیرد .



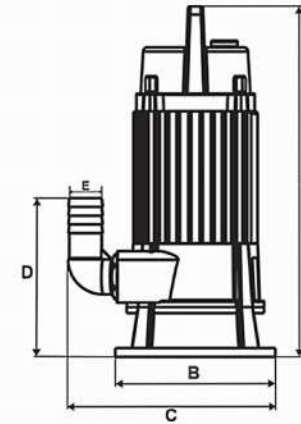
ویژگی ساختاری

پروانه این مدل از پمپ ها از دو نوع تک کانال و چند کانال و از جنس چدن ساخته شده است. الکتروموتور آن کاملاً ضد نفوذ آب بوده و می تواند به راحتی زیر آب کار کند . حداکثر دمای مناسب برای کارکرد پمپ 40°C می باشد .

TPC

جدول اندازه ها

Model	A (mm)	B (mm)	C (mm)	D (mm)	E (inch)
TPC10/5 V	401	182	234	181	1 ³ / ₄
TPC13/5 M	411	182	234	181	1 ³ / ₄



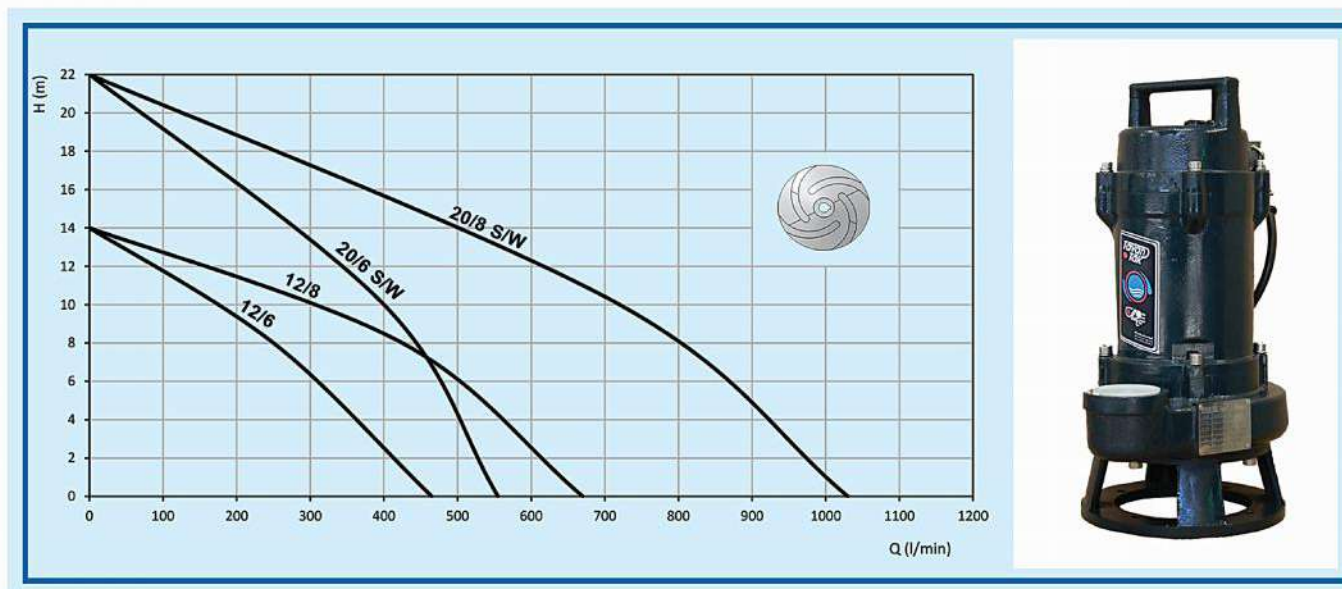
جنس قطعات

Cast iron	درب
Injection Al	بدنه الکتروموتور
Stainless Steel	شفت و روتور
Cast iron	حلزونی
Cast iron	پروانه
Cast iron	رابط مکش
Silicon Carbide	سیل مکانیکی

TPD

موارد استفاده

از این مدل پمپ ها برای تخلیه آبهای صاف یا گل آلود و آبهای دارای املاح با غلظت پایین، لجن ، فاضلابهای خانگی و صنعتی با توجه به میزان آبدهی ، ارتفاع و نوع مایعات می توان استفاده کرد .



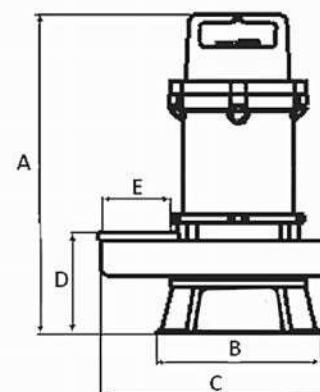
ویژگی ساختاری

کلیه قسمتهای این پمپ که در تماس با مایعات می باشد از جنس چدن بوده و بنا به سفارش مشتری بدنه الکتروموتور می تواند از جنس آلومینیوم فشرده ساخته شود. این پمپ ها در دو نوع ۲" و ۳" تولید می گردد و پروانه آن از نوع Vortex می باشد. الکتروموتور آن کاملاً ضد نفوذ مایعات بوده و می تواند حداکثر ۲۰m زیر آب کار کند. این الکتروپمپ در دو نوع ساده و فلوتردار تولید می گردد و حداکثر دمای مناسب برای کارکرد پمپ ۴۰°C می باشد .

TPD

جدول اندازه ها

Model	A (mm)	B (mm)	C (mm)	D (mm)	E (inch)
TPD 12/6 S (F)	419	215	233	146	2
TPD 20/6 S (F)	436	215	233	146	2
TPD 20/6 W	419	215	233	146	2
TPD 12/8 S (F)	426	215	286	154	3
TPD 20/8 S	443	215	286	154	3
TPD 20/8 W	426	215	286	154	3

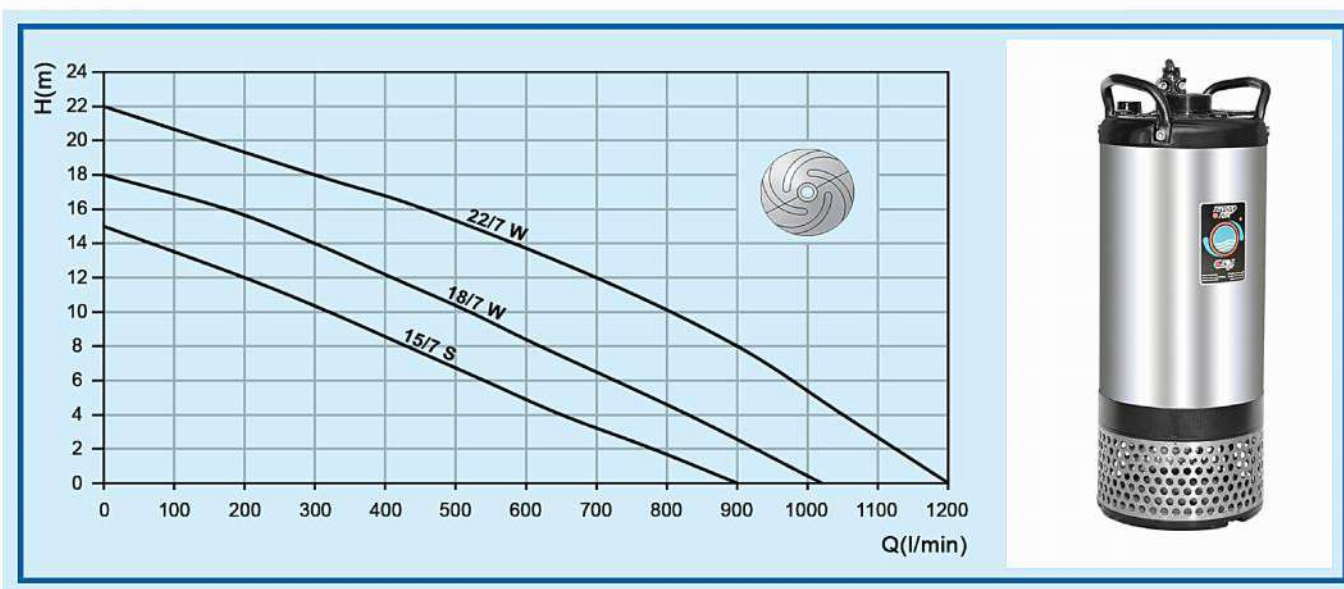


جنس قطعات

Cast iron	درب
Cast iron Injection AI	بدنه الکتروموتور
Stainless Steel	شفت و روتور
Cast iron	حلزونی
Cast iron	پروانه
Cast iron	رابط مکش
Silicon Carbide	سیل مکانیکی

موارد استفاده

از این پمپ ها می توان برای کاناله کردن آبهای کثیف، پمپاژ آبهای تمیز و تخلیه آبهایی که همراه با املاح فیبری هستند استفاده نمود. این پمپ ها برای آبیاری کشاورزی بسیار مناسب هستند.



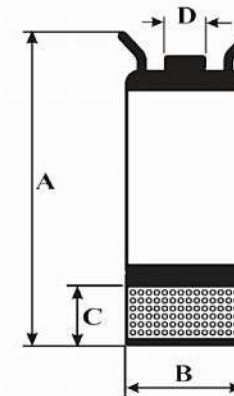
ویژگی ساختاری

پمپ TMK به گونه ای طراحی گردیده که در چاه های باریک که با دستگاههای حفاری ایجاد شده اند، قابل استفاده بوده و دارای دهنه خروجی 2 1/2 می باشد. پروانه این پمپ ها از نوع چند کاناله روباز و از جنس چدن سخت است. دمای مناسب برای کارکرد این پمپ ها بین ۳۵°C تا ۶۰°C می باشد.

TMK

جدول اندازه ها

Model	A (mm)	B (mm)	C (mm)	D (inch)
TMK15/7	502	220	64	2½
TMK18/7	552	220	114	2½
TMK22/7	599	220	114	2½



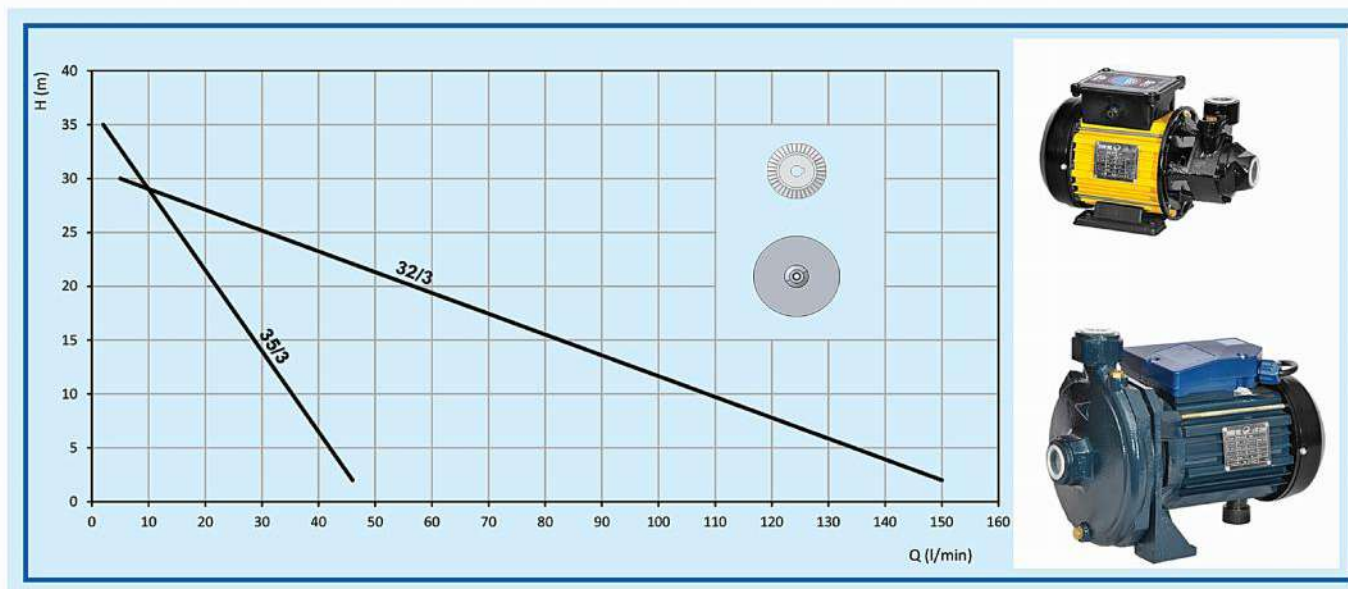
جنس قطعات

Cast iron	درب
Cast iron	بدنه الکتروموتور
Stainless Steel	شفت و روتور
Cast iron	پروانه
Cast iron	رابط مکش
Silicon Carbide	سیل مکانیکی
Cast iron	نگهدارنده صافی

TPS

موارد استفاده

از این مدل پمپ ها می توان برای انتقال آبهای صاف و یا بالا بردن فشار آب در مسیر لوله های خانگی استفاده نمود .



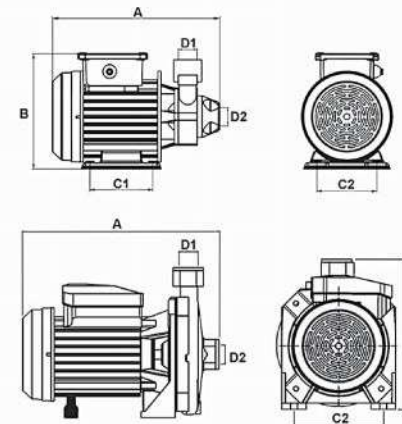
ویژگی ساختاری

بدنه این پمپ ها از آلومینیوم فشرده و چدن ساخته شده است و به گونه ای طراحی گردیده که می تواند در محیط های دارای گرد و غبار به راحتی کار کند. در مدل **TPS35/3** قسمتهایی که در تماس با آب هستند از آلیاژ **Bronze** تهیه شده که در مقابل سایش مقاومت داشته و از تیره شدن آب جلوگیری می کند .

TPS

جدول اندازه ها

Model	A (mm)	B (mm)	C ₁ (mm)	C ₂ (mm)	D ₁ (inch)	D ₂ (inch)
TPS35/3 S	271	179	97	89	½	½
TPS32/3 S	310	237	-	141	½	½



جنس قطعات

Cast iron	درب
Injection Al	بدنه الکتروموتور
Stainless Steel	شفت و روتور
Brass	پروانه
Ceramic Carbon	سیل مکانیکی