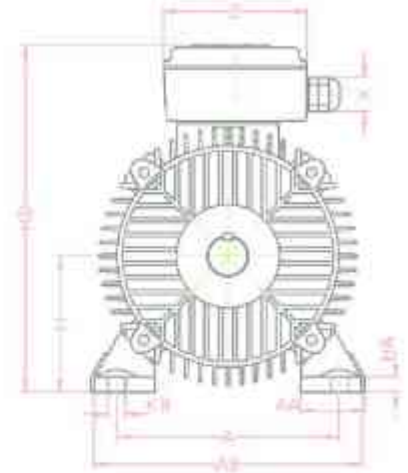


MOTOGEN



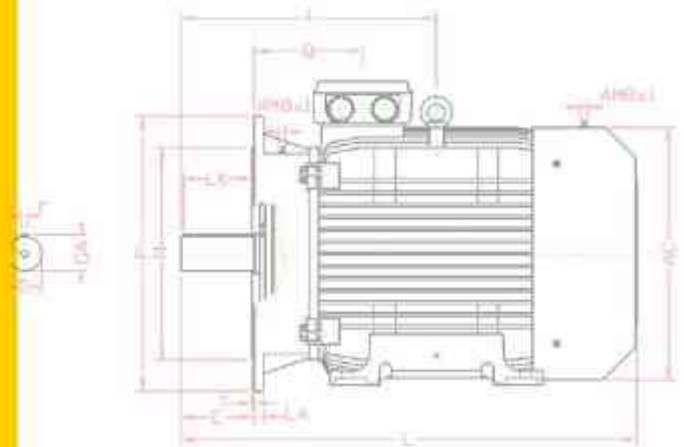
موتوژن



الکتروموتورهای سه فاز صنعتی

با فریم چدنی

سایز 100-400



IE1

الکتروموتورهای سه فاز صنعتی تک دور با فریم چدنی مطابق با استانداردهای IEC، درجه حفاظت IP55 (1)، مناسب برای کار دائم، روش تهویه IC41، با پروانه خنک کننده و پره‌های روتور، کلاس حرارتی F، فرکانس کار 50HZ و ولتاژ نامی 380V (3)

نوع موتور	نوع فریم	درجه حفاظت		ولتاژ نامی (V)	سرعت دورانی (r.p.m)	جریان نامی (A)	گرمای نامی (°C)	نسبت موتور به فریم	نسبت موتور به فریم	نسبت موتور به فریم	نسبت موتور به فریم	نسبت موتور به فریم	نسبت موتور به فریم	نسبت موتور به فریم	نسبت موتور به فریم	نسبت موتور به فریم	نسبت موتور به فریم	نسبت موتور به فریم	نسبت موتور به فریم	نسبت موتور به فریم
		IP	IP																	
100L2	100L	3	4	220Δ/380Y	2840	11.3Δ/6.5Y	10.0	84.6	0.87	6.5	2.9	2.9	0.002998	28						
112M2	112M	4	5.5	380Δ/660Y	2895	8.2Δ/4.7Y	13.2	86	0.86	6.2	2.6	3.2	0.005326	40						
132M2A	132M	5.5	7.5	380Δ/660Y	2895	11.3Δ/6.5Y	18.1	87	0.86	5.7	2.4	2.9	0.011716	60.5						
132M2B	132M	7.5	10	380Δ/660Y	2905	15.2Δ/8.8Y	24.7	88.1	0.85	7.2	2.8	3.2	0.014361	66						
160L2A	160L	11	15	380Δ/660Y	2930	21.3Δ/12.3Y	35.7	87.6	0.88	6.5	2.8	2.9	0.035588	110						
160L2B	160L	15	20	380Δ/660Y	2930	29.0Δ/16.7Y	49.0	88.7	0.91	7	2.7	2.8	0.045925	124						
160L2C	160L	18.5	25	380Δ/660Y	2940	35Δ/20.2Y	60.1	89.3	0.92	7	3.1	3.2	0.053162	134						
180L2	180	22	30	380Δ/660Y	2923	42.3Δ/24.4Y	71.9	86	0.92	7.1	2.4	3.3	0.05993	182						
200L2A	200L	30	40	380Δ/660Y	2953	54.4Δ/31.4Y	97.1	91	0.92	7.2	2.5	2.9	0.1089	234						
200L2B	200L	37	50	380Δ/660Y	2950	69Δ/40Y	119.3	89	0.92	7.1	2.6	3.2	0.13	258						
225M2	225M	45	60	380Δ/660Y	2962	84Δ/48.5Y	145	90.2	0.88	5.4	1.5	2.5	0.1983	320						
250M2	250M	55	75	400Δ/690Y	2972	100Δ/58Y	176.7	89	0.9	7.2	2.1	3.3	0.3241	426						
280M2A	280M	75	100	380Δ/660Y	2973	137.9Δ/79.5Y	241	92	0.9	6.5	2.4	3.5	0.5154	591						
280M2B	280M	90	125	380Δ/660Y	2978	163.3Δ/94.3Y	288.6	91	0.92	7.5	2	3.4	0.617	640						
315S2A	315S	110	150	380Δ/660Y	2969	199.6Δ/115.3Y	353.8	91	0.92	6	1.7	2.8	1.3176	740						
315S2B	315S	132	180	380Δ/660Y	2975	234.4Δ/135.4Y	423.7	92	0.93	7	1.8	2.7	1.416	840						
315M2A	315M	160	220	380Δ/660Y	2976	281.1Δ/162.3Y	513.4	93	0.93	7	1.9	2.3	1.5606	900						
315M2B	315M	185	250	380Δ/660Y	2967	321.5Δ/185.6Y	595.4	94	0.93	6	1.8	2.2	1.7727	1000						
315L2A	315L	200	270	380Δ/660Y	2975	374.6Δ/200.7Y	642.0	94	0.93	7.1	1.9	2.2	1.891	1120						
315L2B	315L	250	340	380Δ/660Y	2971	430Δ/248.2Y	803.5	95	0.93	7	2.1	2.2	2.3053	1200						

۲ - ولتاژ غیر از 380 ولت بنا به توافق

۱ - درجه حفاظت IP55 بنا به توافق

IE1

الکتروموتورهای سه فاز صنعتی تک دور با فریم چدنی مطابق با استانداردهای IEC، درجه حفاظت IP55 (1) مناسب برای کار دائم، روش تهویه IC411 با پروانه خنک کننده و پره‌های روتور، کلاس حرارتی F، فرکانس کار 50Hz و ولتاژ نامی 380V (۲)



نوع موتور	اندازه فریم	سرعت نامی		ولتاژ نامی V	سختی درازمدتی R.P.M	جدول توان A	کلاس انرژی طبق IEC	راندمان %	ضریب قدرت COSφ	جریان نامی در ولتاژ نامی	کلاس عایق بندی	سختی درازمدتی در ولتاژ نامی	سختی کوتاه مدت در ولتاژ نامی	مکان انرژی kWh/M ³	سرمایه گذاری در هر کیلووات
		HP	KW												
100L4A	100L	2.2	3.0	220Δ/380Y	1405	8.9Δ/5.1Y	14.90	81	0.8	4.5	2.1	2.5	0.004613	30	
100L4B	100L	3	4	220Δ/380Y	1420	11.8Δ/6.8Y	20.25	85.5	0.79	5.6	2.7	3.1	0.005274	35	
112M4	112M	4	5.5	380Δ/660Y	1420	8.5Δ/4.9Y	26.90	85	0.84	5.5	2.3	2.6	0.011467	44	
132M4A	132M	5.5	7.5	380Δ/660Y	1430	11.7Δ/6.7Y	36.73	85	0.83	4.8	2.1	2.3	0.024381	60.5	
132M4B	132M	7.5	10	380Δ/660Y	1445	15.8Δ/9.1Y	49.56	86	0.82	6	2.5	2.7	0.031417	73	
160L4A	160L	11	15	380Δ/660Y	1455	22.6Δ/13	72.19	87.6	0.83	5	2.2	2.1	0.062502	119	
160L4B	160L	15	20	380Δ/660Y	1455	29.8Δ/17.2Y	98.45	88.7	0.85	5.5	2	2.3	0.080486	133	
180L4A	180	18.5	25	380Δ/660Y	1460	39.5Δ/22.5Y	121.1	88	0.81	5.8	2.3	2.5	0.1074	180	
180L4B	180L	22	30	380Δ/660Y	1456	45Δ/26Y	143.7	89	0.84	5.6	2.3	2.4	0.1285	200	
200L4	200L	30	40	380Δ/660Y	1466	55Δ/32Y	194.8	90.7	0.89	5.6	2.5	2.8	0.2069	280	
225M4A	225M	37	50	380Δ/660Y	1463	70.2Δ/40.5Y	240.8	90	0.89	6.6	3.1	2.7	0.3526	337	
225M4B	225M	45	60	380Δ/660Y	1458	89.5Δ/47.7Y	293.7	90	0.85	6.6	2.9	2.5	0.4195	360	
250M4	250M	55	75	380Δ/660Y	1478	102.1Δ/59Y	355.5	92	0.89	6.7	2.5	2.8	0.6045	452	
280M4A	280M	75	100	400Δ/690Y	1480	143Δ/82.5Y	484.2	89	0.85	7	1.8	2.2	0.94	622	
280M4B	280M	90	125	400Δ/690Y	1480	165Δ/95Y	581	90	0.86	7.8	3.2	2.8	1.1499	687	
315S4A	315S	110	150	400Δ/690Y	1486	212Δ/122Y	705.93	93.3	0.82	5.8	1.7	2.5	1.8827	830	
315S4B	315S	132	180	400Δ/690Y	1484	244Δ/141Y	845.98	92.4	0.84	7	2	2.4	2.2195	930	
315S4C	315S	160	220	400Δ/690Y	1488	290Δ/167Y	1025.43	93.8	0.87	6.3	2	2.1	2.6236	964	
315M4	315M	185	250	380Δ/660Y	1490	332.5Δ/192Y	1185.65	95	0.89	6.8	2.2	2.1	3.0349	1100	
315L4A	315L	200	270	400Δ/690Y	1487	365Δ/211Y	1283.51	95.1	0.85	6.5	2.1	2.2	3.3044	1150	
315L4B	315L	250	340	380Δ/660Y	1488	444.3Δ/256.5Y	1604.38	95	0.9	6.8	2.2	2	4.0594	1200	
355S4A	355S	250	340	400Δ/690Y	1483	439Δ/253Y	1610	95.1	0.88	6.5	1.9	2.3	5.3	1420	
355S4B	355S	315	430	380Δ/660Y	1490	553.6Δ/319.6Y	2018.81	95	0.91	7	1.9	2.7	7.3	1760	
355L4A	355L	355	485	380Δ/660Y	1487	623.9Δ/360.2Y	2279.76	95	0.91	7.3	2	2.7	8.5	1900	
355L4B	355L	400	544	380Δ/660Y	1490	703Δ/406Y	2563.57	95	0.91	7	1.9	2.7	9.2462	2060	
400M4A	400M	450	600	380Δ/660Y	1490	825Δ/476Y	2884	95.6	0.86	6.9	2	2.5	11.29	2420	
400M4B	400M	500	670	380Δ/660Y	1491	922Δ/532Y	3202	95.8	0.85	7.8	2.4	2.8	12.14	2530	
400L4	400L	580	750	380Δ/660Y	1490	1026Δ/592Y	3590	95.9	0.86	6.7	2	2.4	14.08	3480	
400L4	400L	630	845	380Δ/660Y	1491	1139Δ/658Y	4036	96.1	0.86	7	2.5	2.7	15.47	3720	

۱ - درجه حفاظت IP55 بنا به تقاضا ۲ - ولتاژ غیر از 380 ولت بنا به تقاضا

الکتروموتورهای سه فاز صنعتی تک دور با فریم چدن مطابق با استانداردهای IEC، درجه حفاظت IP55 (1)، مناسب برای کار دائم، روشن تهبوه ICA11 با پروانه خشک کننده و پرمهای روتور، کلاس حرارتی F، فرکانس کار 50Hz و ولتاژ نامی 380V (2)

نوع موتور	نوع فریم	نقطه حرارتی		ولتاژ نامی	موتورهای تک دور	موتورهای سه فاز	موتورهای تک دور با فریم چدن	موتورهای سه فاز صنعتی تک دور با فریم چدن مطابق با استانداردهای IEC	موتورهای تک دور با فریم چدن مطابق با استانداردهای IEC، درجه حفاظت IP55 (1)	موتورهای تک دور با فریم چدن مطابق با استانداردهای IEC، درجه حفاظت IP55 (1)	موتورهای تک دور با فریم چدن مطابق با استانداردهای IEC، درجه حفاظت IP55 (1)	موتورهای تک دور با فریم چدن مطابق با استانداردهای IEC، درجه حفاظت IP55 (1)	موتورهای تک دور با فریم چدن مطابق با استانداردهای IEC، درجه حفاظت IP55 (1)	موتورهای تک دور با فریم چدن مطابق با استانداردهای IEC، درجه حفاظت IP55 (1)	موتورهای تک دور با فریم چدن مطابق با استانداردهای IEC، درجه حفاظت IP55 (1)	موتورهای تک دور با فریم چدن مطابق با استانداردهای IEC، درجه حفاظت IP55 (1)	موتورهای تک دور با فریم چدن مطابق با استانداردهای IEC، درجه حفاظت IP55 (1)
		1000 RPM	6 POLE														
100L6	100L	1.5	2.0	220V/380Y	935	6.7A/3.9Y	15.40	79.8	0.72	4	2.1	2.2	0.009616	25			
112M6	112M	2.2	3.0	220A/380Y	945	10A/5.8Y	22.23	82	0.72	4.5	2.6	2.5	0.017553	42.5			
132M6A	132M	3	4.0	380A/660Y	960	7.2A/4.1Y	29.84	85.6	0.67	5.7	2.7	3	0.030891	64			
132M6B	132M	4	5.5	380A/660Y	950	8.8A/5.1Y	40.42	84.6	0.82	5.2	1.7	2.2	0.036244	71			
132M6C	132M	5.5	7.5	380A/660Y	950	12.6A/7.3Y	55.29	86	0.79	5.2	2.3	2.4	0.042267	74.5			
160L6A	160L	7.5	10	380A/660Y	965	16.5A/9.5Y	74.22	85	0.80	5.3	2.1	2.6	0.091156	117			
160L6B	160L	11	15	380A/660Y	965	23A/13.3Y	108.85	86.4	0.85	5.2	2.1	2.7	0.120803	134.5			
180L6	180L	15	20	380A/660Y	967	29.4A/17Y	148.2	90	0.86	6.8	2.3	3.4	0.1636	198			
200L6A	200L	18.5	25	380A/660Y	979	40A/23Y	181.8	88.6	0.8	6	2	3.4	0.2291	272			
200L6B	200L	22	30	380A/660Y	970	44.2A/25.5Y	216.7	88	0.86	6.2	2	3.6	0.2725	277			
225M6	225M	30	40	380A/660Y	980	59.7A/34.5Y	292.5	92	0.83	5.4	2	2.1	0.6592	365			
250M6	250M	37	50	380A/660Y	980	74.4A/43Y	360.7	90	0.84	6.5	2.8	2.5	0.9008	448			
280M6A	280M	45	60	400A/660Y	989	103A/59Y	435.2	88	0.72	5.4	3	2.4	1.377	632			
280M6B	280M	55	75	380A/660Y	990	112.1A/64.7Y	530.8	92	0.81	6.5	3.4	2.5	1.6303	652			
315S6A	315S	75	100	380A/660Y	979	140.7A/81.3Y	731.56	92	0.88	5.9	1	2.9	2.262	850			
315S6B	315S	90	125	380A/660Y	981	169.0A/97.6Y	876.08	93	0.87	6.7	1.1	3.3	2.6707	900			
315S6C	315S	110	150	380A/660Y	979	202A/116.6Y	1072.95	93	0.89	6	1	2.9	3.2155	970			
315M6	315M	132	180	380A/660Y	980	242.3A/140Y	1286.23	93	0.89	5.8	1	2.9	3.7804	1050			
315L6	315L	160	220	380A/660Y	980	290.6A/167.7Y	1559.07	94	0.89	5.9	1	2.9	4.5082	1120			
355S6A	355S	160	220	380A/660Y	988	300.7A/173.6Y	1546.44	94	0.86	5.2	1.4	1.8	5.71	1300			
355S6B	355S	185	250	400A/690Y	984	364A/210Y	1791.70	93.9	0.79	5.5	1.8	2	6.4985	1380			
355S6C	355S	200	270	380A/660Y	990	376A/217Y	1929.15	95	0.85	5.4	1.5	2	7.089	1450			
355S6D	355S	250	340	380A/660Y	984	486A/280.7Y	2426.14	93	0.84	4.4	1.3	1.6	8.661	1700			
355L6	355L	315	430	380A/660Y	985	613A/345Y	3053.84	93	0.84	4.9	1.5	1.7	10.381	1910			
400M6A	400M	355	485	380A/660Y	992	684A/395Y	3417	95.3	0.83	7.2	1.9	2.9	12.96	2320			
400M6B	400M	400	544	380A/660Y	993	777A/448Y	3847	95.5	0.82	7.9	2	3.3	13.95	2480			
400L6A	400L	450	600	380A/660Y	992	861A/497Y	4332	95.5	0.83	8.6	1.9	2.3	16.2	3470			
400L6B	400L	500	670	380A/660Y	993	969A/559Y	4808	95.7	0.82	7.7	2	2.5	17.8	3640			

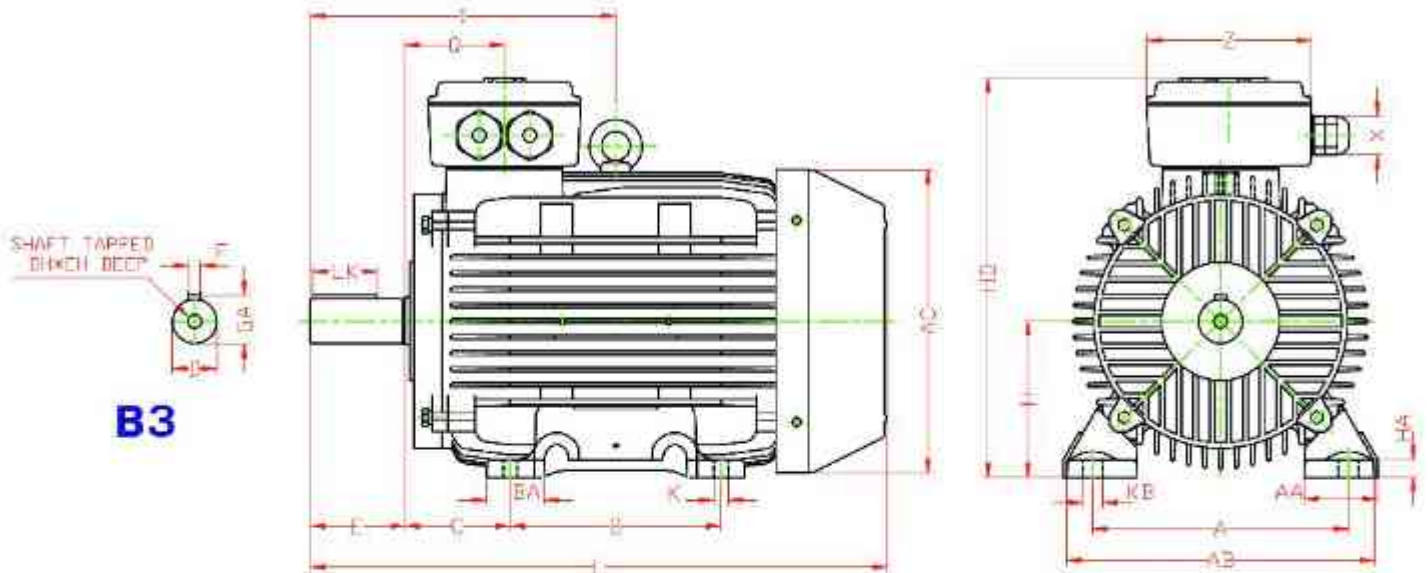
۱- درجه حفاظت IP55 برای به تقاضا ۲- ولتاژ غیر از 380 ولت برای به تقاضا



نوع موتور	کلاس فریم	توان نامی		ولتاژ نامی V	فرکانس نامی Hz	موتور نامی	موتور نامی A	توان نامی kW	توان نامی N.M	سرعت نامی % (100)	کلاس حرارتی COIP	طول محورها	طول محورها	طول محورها	طول محورها	طول محورها	طول محورها	طول محورها	طول محورها	طول محورها	طول محورها	طول محورها	طول محورها	طول محورها	طول محورها	طول محورها	طول محورها	طول محورها	طول محورها	طول محورها	طول محورها	طول محورها	طول محورها	طول محورها	طول محورها	طول محورها
		HP	kW																																	
100L8A	100L	0.75	1.0	220Δ/380Y	700	4.5Δ/2.6Y	10.30	66.2	0.63	2.8	1.9	2.6	0.007481	25.5																						
100L8B	100L	1.1	1.5	220Δ/380Y	680	6.1Δ/3.5Y	16.29	70.8	0.66	2.9	1.8	1.9	0.009816	30																						
112M6	112M	1.5	2.0	220Δ/380Y	705	8.3Δ/4.8Y	20.61	74.5	0.64	3.3	2	2.3	0.017553	43.5																						
132M8A	132M	2.2	3.0	220Δ/380Y	700	10Δ/5.8Y	30.45	77.6	0.76	3.2	1.8	2.1	0.028978	55																						
132M8B	132M	3	4	220Δ/380Y	700	13.8Δ/8Y	40.93	80	0.75	3.5	2	2.5	0.037762	66																						
160L8A	160L	4	5.5	380Δ/660Y	715	10Δ/5.8Y	53.42	84.8	0.76	3.7	1.4	2	0.077363	99																						
160L8B	160L	5.5	7.5	380Δ/660Y	717	12.8Δ/7.4Y	73.97	86.2	0.78	4.5	1.6	2.3	0.099187	117																						
160L8C	160L	7.5	10	380Δ/660Y	715	17.3Δ/10Y	100.17	87.3	0.76	4.5	1.6	2.3	0.131878	144																						
180L8	180L	11	15	660Y/Δ380	718	25Δ/14.4Y	146	86	0.77	5.5	2.2	2.9	0.224	197																						
200L8	200L	15	20	380Δ/660Y	737	32.4Δ/18.7Y	194	89.5	0.79	6.1	2.9	4.2	0.423	280																						
225M8A	225M	18.5	25	380Δ/660Y	739	40.1Δ/23.1Y	239	90	0.81	8	2.7	4.1	0.624	345																						
225M8B	225M	22	30	380Δ/660Y	738	46.8Δ/27Y	284	90.5	0.83	7.6	2.4	3.8	0.718	368																						
250M5	250M	30	40	380Δ/660Y	742	66Δ/38.1Y	386	91.2	0.85	6.9	1.7	3.1	1.34	430																						
280M8A	280M	37	50	380Δ/660Y	741	72.5Δ/42Y	476	91.7	0.85	6.2	2.6	3.9	1.76	595																						
280M8B	280M	45	60	380Δ/660Y	741	89.2Δ/51.5Y	579	92.1	0.86	7.8	2.4	3.7	2.75	630																						
315S8	315S	55	75	380Δ/660Y	742	106Δ/61.2Y	707	92.4	0.87	8.6	2	3.7	2.75	800																						
315M8A	315M	75	100	380Δ/660Y	741	146Δ/84.4Y	966	93	0.78	8.5	2.9	4	3.85	910																						
315M8B	315M	90	125	380Δ/660Y	741	170Δ/98.2Y	1159	93.3	0.81	7.6	2.4	3.8	4.75	955																						
315M8C	315M	110	150	380Δ/660Y	740	211Δ/122Y	1419	93.6	0.84	8.1	2.7	4.2	5.62	970																						
355S8A	355S	132	180	380Δ/660Y	744	256Δ/148Y	1694	93.9	0.76	7.8	2.5	3.7	7.76	1505																						
355S8B	355S	160	220	380Δ/660Y	744	293Δ/169.4Y	1926	94.3	0.81	8.2	2.7	4	9.1	1650																						
355M8	355M	200	270	380Δ/660Y	742	385Δ/222.5Y	2576	94.5	0.78	8.2	2.9	3.9	10.8	1795																						
355L8	355L	250	340	380Δ/660Y	743	472Δ/272.8Y	3213	94.5	0.81	7.8	2.4	3.6	12.96	2158																						
400L8A	400L	315	430	380Δ/660Y	744	592Δ/342.2Y	4043	96.1	0.79	7.4	1.9	3.6	19.85	3000																						
400L8B	400L	355	485	380 Δ/ 660Y	743	641Δ/ 370.5Y	4562	96.2	0.83	8.5	2.8	3.9	20.37	3100																						
400L8C	400L	400	544	380 Δ/ 660Y	744	735Δ/ 424.8.5Y	5134	96	0.81	8.2	2.7	3.9	22.86	3250																						

مشخصات ابعادی الکتروموتورهای سه فاز صنعتی با فریم چدنی (پایه دار)

سایز فریم 100-160



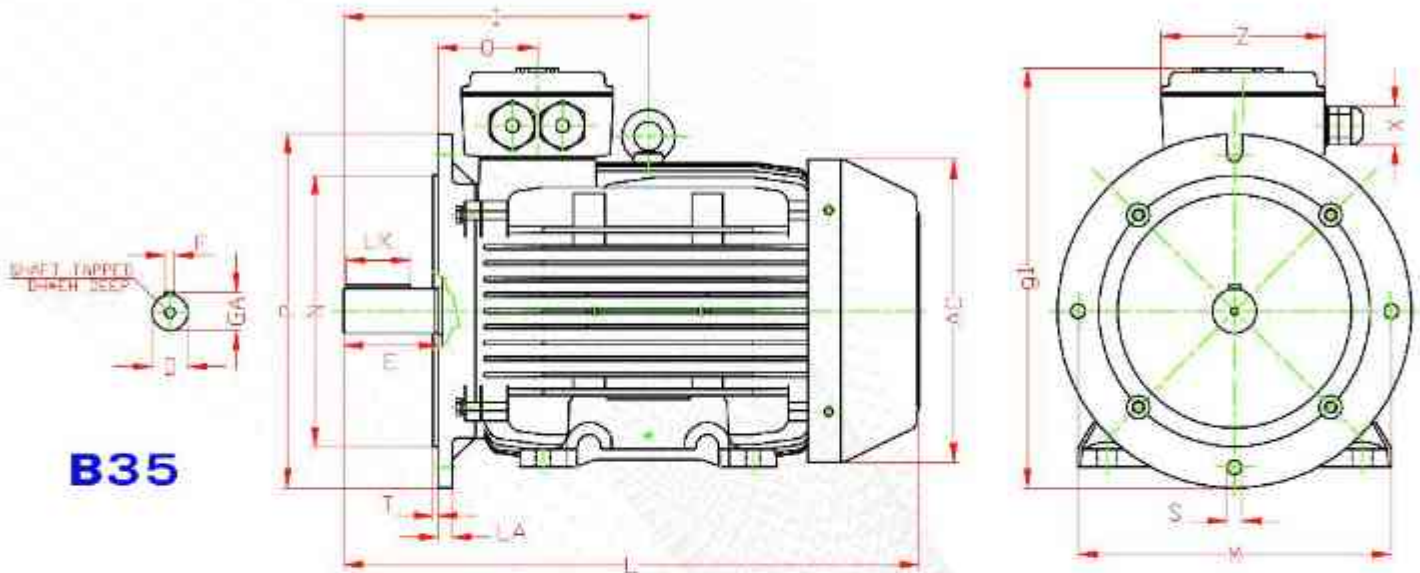
FRAME NO. IEC	D	F	GA	DH	EH	E	L	X	I	Q	Z	AC
100L	28	8	31	M10	22	60	367	Pg16	197	67	109	197
112L	28	8	31	M10	22	60	386	Pg16	200	70	109	220.5
132M	38	10	41	M12	28	80	487.5	Pg21	258	84	139	256.5
160L	42	12	45	M16	36	110	629	Pg29	345	110.5	170	303

FRAME NO. IEC	HA	LK	AA	A	AB	KB	K	BA	B	C	H	HD
100L	14	40	47	160	200	17	12	40.5	140	63	100	267.5
112L	15	40	61	190	235	17	12	40.5	140	70	112	291.5
132M	15	56	62	216	260	17	12	48.5	178	89	132	337.5
160L	20	80	74	254	320	21	14	56	254	108	160	391

ابعاد به میلیمتر می باشد.

مشخصات ابعادی الکتروموتورهای سه فاز صنعتی با فریم چدنی (پایه دار - فلنج دار)

سایز فریم 100-160



B35

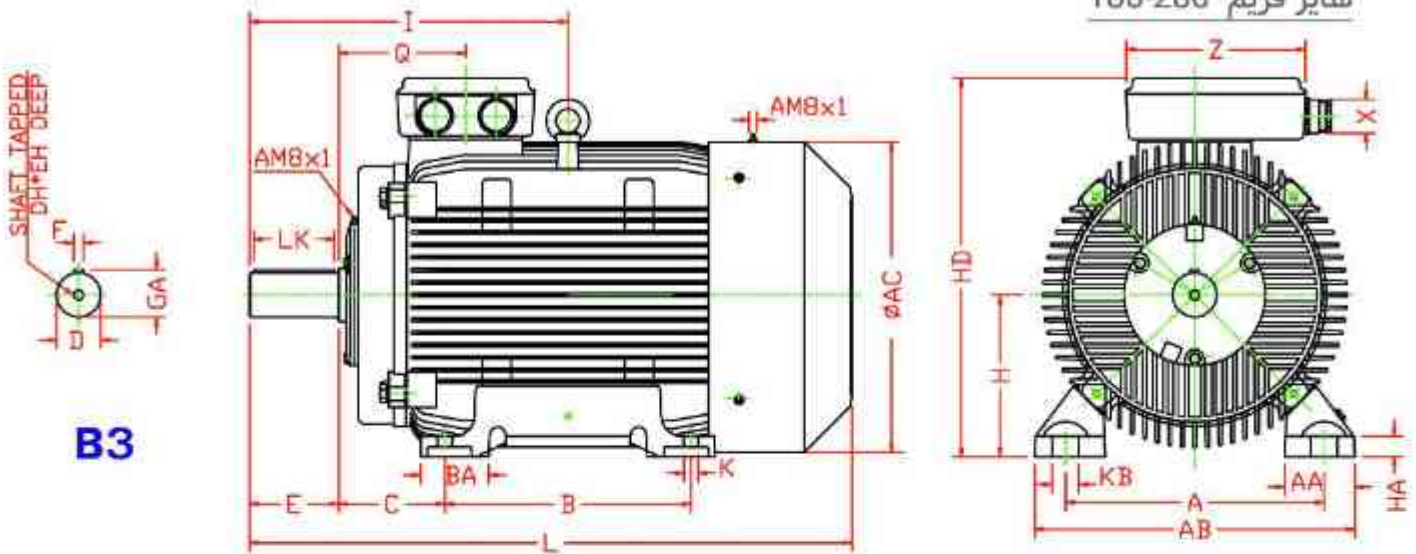
FRAME NO. IEC	D	F	GA	DH	EH	E	L	X	I	Q
100L	28	8	31	M10	22	60	367	Pg16	197	67
112M	28	8	31	M10	22	60	386	Pg16	200	70
132M	38	10	41	M12	28	80	487.5	Pg21	258	84
160L	42	12	45	M16	36	110	629	Pg29	345	110.5

FRAME NO. IEC	Z	AC	LK	P	N	LA	T	g1	M	S
100L	109	197	40	250	180	12	4	292.5	215	14
112M	109	220.5	40	250	180	12	4	304.5	215	14
132M	139	256.5	56	300	230	12	4	355.5	265	13
160L	170	303	80	350	250	13	5	405	300	17

ابعاد به میلیمتر می باشد.

مشخصات ابعادی الکتروموتورهای سه فاز صنعتی با فریم چدنی (پایه دار)

سایز فریم 180-280



B3

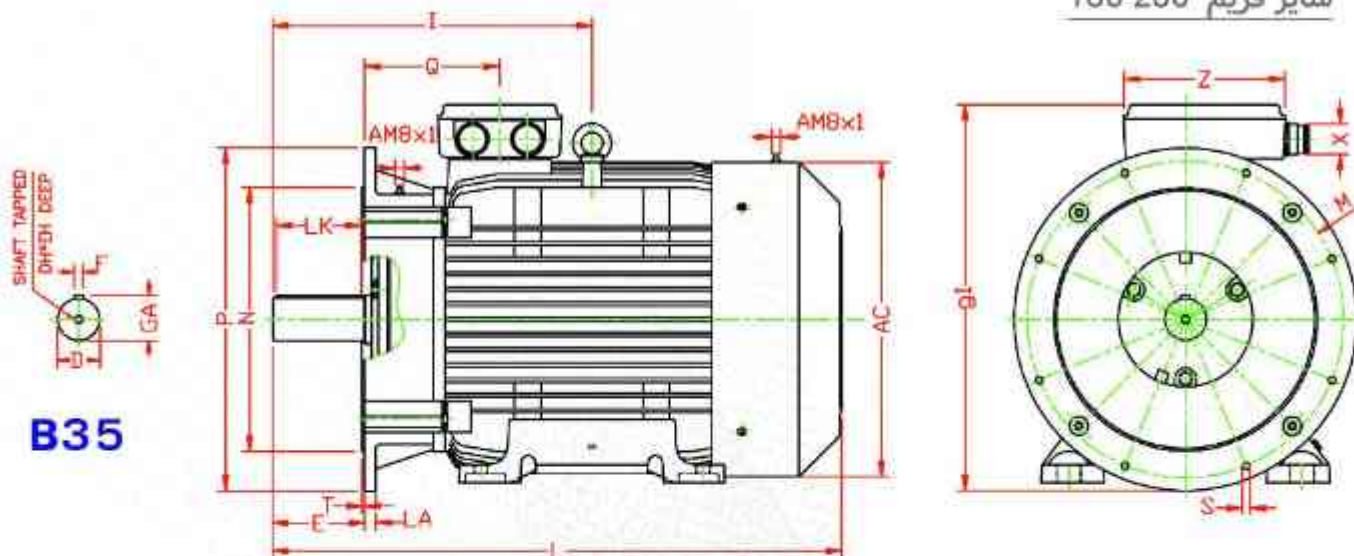
FRAME NO. IEC	D	F	GA	DH	EH	E	L	X	I	Q	Z	AC	HA	LK
180L	48	14	51.5	M12	36	110	700	Pg29	369	146	170	348	28	95
200L	55	16	59	M12	36	110	745	Pg29	394	157	170	385	25	100
225M2	55	16	59	M16	48	110	775	Pg29	410	174.5	203	433	29	100
225M4-8	60	18	64	M16	48	140	805	Pg29	440	174.5	203	433	29	130
250M2	60	18	64	M16	48	140	890	Pg36	493	214.5	264	480	33	130
250M4-8	65	18	69	M16	48	140	890	Pg36	493	214.5	264	480	33	130
280M2	65	18	69	M20	55	140	1021	Pg42	539.5	220.5	340	536	36	125
280M4-8	75	20	79.5	M20	55	140	1021	Pg42	539.5	220.5	340	536	36	125

FRAME NO. IEC	AA	A	AB	KB	K	BA	B	C	H	HD
180L	79	279	360	23	14	63	279	121	180	449
200L	87	320	396	33	18	83.5	305	133	200	469
225M2	96.5	356	436	33	18	84	311	149	225	522.5
225M4-8	96.5	356	436	33	18	84	311	149	225	522.5
250M2	107	406	486	40	22	96.5	349	168	250	588
250M4-8	107	406	486	40	22	96.5	349	168	250	588
280M2	119	457	536	40	22	108.5	419	190	280	649.5
280M4-8	119	457	536	40	22	108.5	419	190	280	649.5

ابعاد به میلیمتر می باشد.

مشخصات ابعادی الکتروموتورهای سه فاز صنعتی با فریم چدنی (پایه دار - فلنج دار)

سایز فریم 180-280



B35

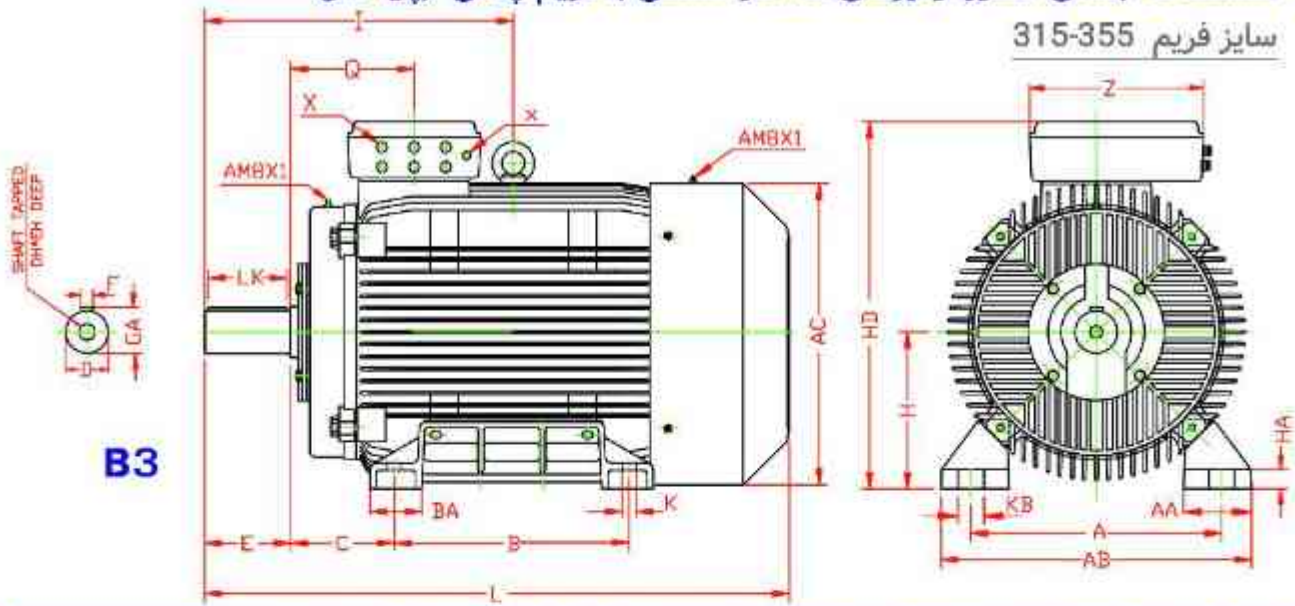
FRAME NO. IEC	D	F	GA	DH	EH	E	L	X	I	Q	Z	AC	LK
180L	48	14	51.5	M12	36	110	700	Pg29	369	146	170	348	95
200L	55	16	59	M12	36	110	745	Pg29	394	157	170	385	100
225M2	55	16	59	M16	48	110	775	Pg29	410	174.5	203	433	100
225M4-8	60	18	64	M16	48	140	805	Pg29	440	174.5	203	433	130
250M2	60	18	64	M16	48	140	890	Pg36	493	214.5	264	480	130
250M4-8	65	18	69	M16	48	140	890	Pg36	493	214.5	264	480	130
280M2	65	18	69	M20	55	140	1021	Pg42	539.5	220.5	340	536	125
280M4-8	75	20	79.5	M20	55	140	1021	Pg42	539.5	220.5	340	536	125

FRAME NO. IEC	P	N	LA	T	g1	M	S
180L	350	250	13	5	435	300	4×17
200L	400	300	15	5	469	350	8×17
225M2	450	350	16	5	516	400	8×17
225M4-8	450	350	16	5	516	400	8×17
250M2	550	450	18	5	607	500	8×17
250M4-8	550	450	18	5	607	500	8×17
280M2	550	450	18	5	638	500	8×17
280M4-8	550	450	18	5	638	500	8×17

ابعاد به میلیمتر می باشد.

مشخصات ابعادی الکتروموتورهای سه فاز صنعتی با فریم چدنی (پایه دار)

سایز فریم 315-355

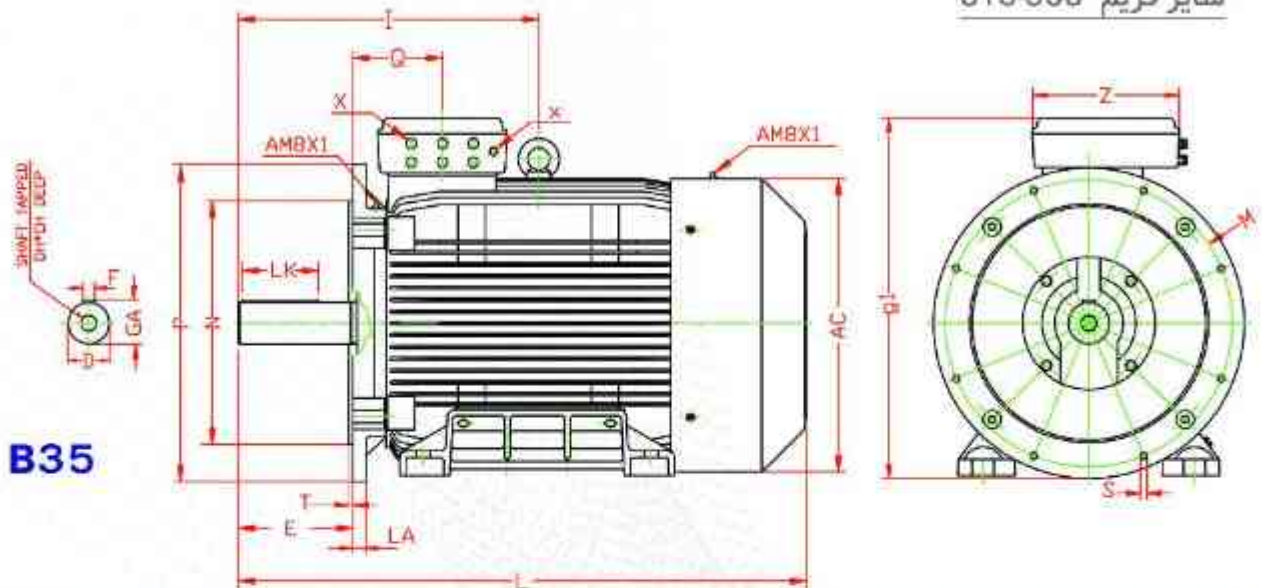


TYPE	A	AB	AC	Z	B	BA	C	D	E	F	GA	I	Q	X	H	HD	AA	HA	KB	LK	DMx2H	L	Kx
315 S2A					406																	1082	6xPg21, Pg11
315 S2B					406																	1082	
315 M2A	508	620	611	470	457	100	216	65	140	18	69	589	269.5	28	315	795	126.6	50	28	110	M20x53	1131	
315 M2B					457																	1131	
315 L2A					608																	1222	
315 L2B					608																	1222	
315 S4A					406																	1082	6xPg21, Pg11
315 S4B					406																	1082	
315 S4C	508	620	611	470	457	100	216	80	170	22	85	589	275.5	28	315	795	126.6	50	28	140	M20x53	1131	
315 M4					457																	1131	
315 L4A					608																	1222	
315 L4B					608																	1222	
315 S6A					406																	1082	6xPg21, Pg11
315 S6B					406																	1082	
315 S6C	508	620	611	470	457	100	216	80	170	22	85	589	275.5	28	315	795	126.6	50	28	140	M20x53	1131	
315 M6					457																	1131	
315 L6					608																	1222	
355 S4A					500																	1305	
355 S4B					500																	1305	
355 L4A	610	718	890	470	630	170	255	100	210	28	106	768	320.5	33	355	910	140.2	48	33	180	M24x63	1435	
355 L4B					630																	1435	
355 S6A					500																	1305	6xPg29, Pg11
355 S6B					500																	1305	
355 S6C	610	718	690	470	630	170	255	100	210	28	106	768	320.5	33	355	910	140.2	48	33	180	M24x63	1435	
355 S6D					630																	1435	
355 L6					630																	1435	

ابعاد به میلیمتر می باشد.

مشخصات ابعادی الکتروموتورهای سه فاز صنعتی با فریم چدنی (پایه دار-فلنج دار)

سایز فریم 315-355

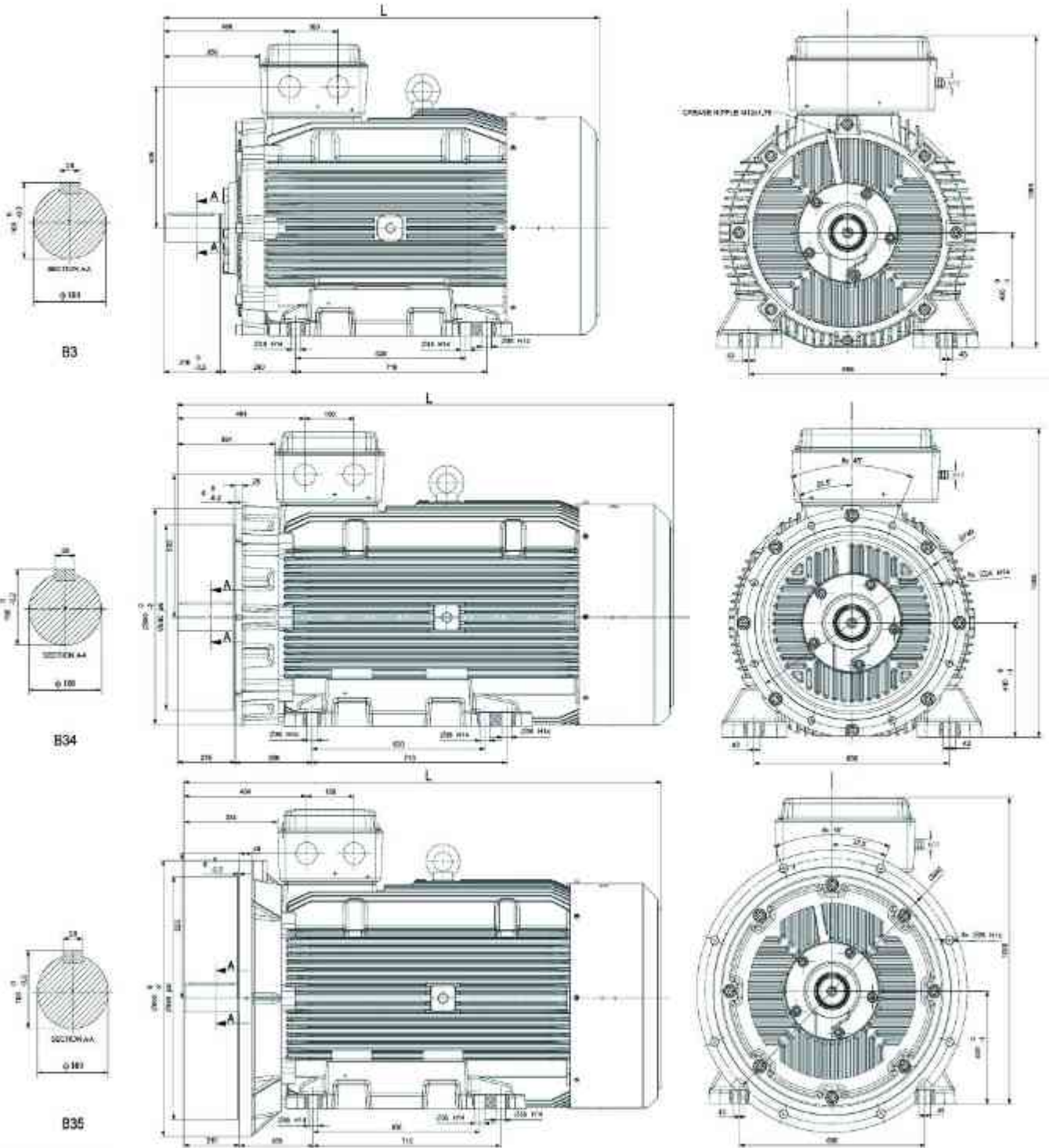


TYPE	D	F	GA	OH	EH	E	L	I	Q	Z	AC	LK	P	N	LA	T	QT	M	S	X _L
315 S2A							1082													
315 S2B							1082													
315 M2A	65	18	69	M20x53	140		1131	589	269.5	470	611	110	660	550	23.5	6	811	600	21	6xPg21 , Pg11
315 M2B							1131													
315 L2A							1222													
315 L2B							1222													
315 S4A							1082													
315 S4B							1082													
315 S4C	80	22	85	M20x53	170		1131	589	275.5	470	611	140	660	550	23.5	6	811	600	21	6xPg21 , Pg11
315 M4							1131													
315 L4A							1222													
315 L4B							1222													
315 S6A							1082													
315 S6B							1082													
315 S6C	80	22	85	M20x53	170		1131	589	275.5	470	611	140	660	550	23.5	6	811	600	21	6xPg21 , Pg11
315 M6							1131													
315 L6							1222													
355 S4A							1305													
355 S4B							1305													
355 L4A	100	28	106	M24x63	210		768	768	320.5	470	690	180	680	550	21.5	6	952	740	21	6xPg29 , Pg11
355 L4B							1435													
355 S6A							1305													
355 S6B							1305													
355 S6C	100	28	106	M24x63	210		768	768	320.5	470	690	180	680	550	21.5	6	952	740	21	6xPg29 , Pg11
355 S6D							1435													
355 L6							1435													

ابعاد به میلیمتر می باشد.

مشخصات ابعادی الکتروموتورهای سه فاز صنعتی با فریم چدنی (پایه دار-فلنج دار)

سایز فریم 400



Frame Size	L
400M	1618
400L	1808